

Oznaczanie stopni ochrony IP	0/2
Przykłady kategorii użytkowania niskonapięciowej aparatury łączeniowej i sterowniczej.....	0/3
Przekroje okrągłych przewodów miedzianych i natężenie prądów testujących zgodnie z IEC 60947-7-1	0/4
Maks. czasy wyłączenia wyłączników przeciążeniowych w przypadku przepływu prądu przez wszystkie bieguny	0/4
Stopień zanieczyszczenia.....	0/4
Momenty dokręcenia przy testowaniu wytrzymałości mechanicznej zacisków śrubowych.....	0/5
Łatwopalność tworzyw sztucznych	0/5
Typy niskonapięciowych sieci zasilających.....	0/6
Oznaczanie kabli.....	0/7
Przydatne informacje na temat ochrony przepięciowej.....	0/8
Przykłady skoordynowanego zastosowania ograniczników przepięć TTV w poszczególnych sieciach rozdzielczych.....	0/9
Zestawy rozruszników silnikowych	0/10
Oznaczanie elementów elektrycznych.....	0/11
Spis norm	0/12
Lista kodów	0/16
Ogólne warunki dostaw i płatności.....	0/36
Certificate.....	0/38



Oznaczanie stopni ochrony IP

Norma EN 60529:2001 opisuje szczegółowo system stopni ochrony IP, odnośnie wymagań i sposobów testowania.

Wymagany stopień ochrony produktów elektrycznych jest określony w stosownych normach, włączając wymagania normy EN 60529.

Zabezpieczenie przed kontaktem bezpośrednim z częściami czynnymi i penetracją obiektów stałych

Pierwsza cyfra	Stopień ochrony, Opis	Objaśnienie
0	Brak ochrony	Brak ochrony przed bezpośrednim kontaktem z dostępnymi częściami ruchomymi lub znajdującymi się pod napięciem. Brak ochrony przed penetracją obiektów stałych.
1	Ochrona przed penetracją obiektów stałych o rozmiarach 50mm lub większych	Ochrona przed bezpośrednim dostępem dużych obiektów (np. rąk) do części znajdujących się pod napięciem lub ruchomych, lecz brak zabezpieczenia przed przypadkowym kontaktem z nimi. Ochrona przed penetracją obiektów stałych o średnicy 50mm lub większych.
2	Ochrona przed penetracją obiektów stałych o rozmiarach 12,5 mm lub większych	Zabezpieczenie przed bezpośrednim dostępem palca do części ruchomych lub znajdującymi się pod napięciem. Ochrona przed penetracją obiektów stałych o średnicy 12,5 mm lub większych.
3	Ochrona przed penetracją obiektów stałych o rozmiarach 2,5 mm lub większych	Zabezpieczenie przed bezpośrednim dostępem do części ruchomych lub znajdujących się pod napięciem za pomocą narzędzi, przewodów lub innych obiektów o rozmiarach większych niż 2,5mm. Ochrona przed penetracją obiektów stałych o średnicy 2,5 mm lub większych.
4	Ochrona przed penetracją obiektów stałych o rozmiarach 1 mm lub większych	Zabezpieczenie przed dostępem do części ruchomych lub znajdujących się pod napięciem za pomocą narzędzi, przewodów lub innych obiektów o rozmiarach większych niż 1 mm. Ochrona przed penetracją obiektów stałych o średnicy 1 mm lub większych.
5	Dopuszczalny ograniczony dostęp kurzu (w nieszkodliwych ilościach)	Zabezpieczenie przed bezpośrednim dostępem do części ruchomych lub będących pod napięciem i przed penetracją szkodliwych ilości kurzu. Penetracja kurzu nie jest całkowicie zablokowana, jednak kurz nie dostaje się do urządzeń w ilościach wpływających na prawidłowe działanie i bezpieczeństwo.
6	Całkowite zabezpieczenie przed penetracją kurzu.	Zabezpieczenie przed bezpośrednim kontaktem z częściami ruchomymi lub znajdującymi się pod napięciem. Całkowita ochrona przed penetracją kurzu.

Zabezpieczenie przed penetracją wody

Druga cyfra	Stopień ochrony, Opis	Objaśnienie
0	Brak ochrony	Bez specjalnych zabezpieczeń
1	Ochrona przed kroplami wody spadającymi pionowo.	Pionowo spadające krople wody nie mogą powodować uszkodzeń.
2	Ochrona przed kroplami wody padającymi na obudowę, odchyloną pod kątem 15° względem położenia pionowego.	Pionowo spadające krople wody nie mogą powodować uszkodzeń. Obudowa odchylona o 15° od pozycji pionowej.
3	Ochrona przed strumieniem wody padającym pod kątem 60°.	Krople wody, padające pod kątem 60° od pionu nie mogą spowodować uszkodzeń.
4	Ochrona przed kroplami wody padającymi z wszystkich stron.	Krople wody padające z wszystkich stron nie mogą spowodować uszkodzenia.
5	Ochrona przed strumieniem wody.	Strumienie wody padające z wszystkich stron nie mogą spowodować uszkodzenia.
6	Ochrona przed silnymi strumieniami wody.	Silne strumienie wody padającej z wszystkich stron nie mogą spowodować uszkodzenia.
7	Ochrona w przypadku zanurzenia w wodzie.	Jeśli urządzenie zostanie zanurzone w wodzie, zgodnie z wymogami normy, woda nie przedostanie się do środka obudowy.
8	Ochrona przed zalaniem przy ciągłym zanurzeniu i zwiększonym ciśnieniu wody	Jeśli urządzenie zostanie zanurzone w wodzie w warunkach ustalonych między producentem i użytkownikiem, woda nie przedostanie się do środka obudowy. Ustalone warunki muszą być cięższe niż w przypadku stopnia ochrony 7.
9	Ochrona w przypadku czyszczenia strumieniem wody lub parą pod ciśnieniem.	Strumienie wody lub pary padające pod wysokim ciśnieniem ze wszystkich stron, nie mogą spowodować uszkodzenia. Ciśnienie wody: 100 bar, temperatura wody: 80°C.

**Przykłady kategorii użytkowania niskonapięciowej
aparatury łączeniowej i sterowniczej**

Typ prądu	Kategoria	Typowe zastosowania	Odpowiadająca norma IEC
Prąd przemienny	AC-1	Obciążenia nieindukcyjne lub o małej indukcyjności, piece oporowe	60947-4
	AC-2	Silniki pierścieniowe: rozruch, wyłączenie	
	AC-3	Silniki klatkowe: rozruch, wyłączenie podczas biegu	
	AC-4	Silniki klatkowe: rozruch, nawrót ¹⁾ , impulsowanie ²⁾ .	
	AC-5a	Włączanie lamp wyładowczych	
	AC-5b	Włączanie lamp żarowych	
	AC-6a	Włączanie transformatorów	
	AC-6b	Włączanie baterii kondensatorów	61095
	AC-7a	Obciążenia o małej indukcyjności w gospodarstwie domowym i podobne zastosowania	
	AC-7b	Odbiorniki silnikowe w urządzeniach domowego użytku.	60947-4
	AC-8a	Włączanie hermetycznych silników chłodziarek z ręcznym kasowaniem wyzwalaczy nadprądowych.	
	AC-8b	Włączanie hermetycznych silników chłodziarek z automatycznym kasowaniem wyzwalaczy nadprądowych.	
	AC-12	Sterowanie obciążeń rezystancyjnych oraz półprzewodnikowych z izolacją poprzez złącze optoelektroniczne.	60947-5
	AC-13	Sterowanie obciążeń półprzewodnikowych z izolacją transformatorową.	
	AC-14	Sterowanie małych obciążeń elektromagnetycznych.	
	AC-15	Sterowanie obciążeń elektromagnetycznych AC	
AC-20	Załączanie i rozłączanie w stanie bez obciążenia.	60947-3	
AC-21	Załączanie obciążenia rezystancyjnego, także przy niewielkim przeciążeniu.		
AC-22	Załączanie obciążenia mieszanego rezystancyjnego i indukcyjnego, także przy niewielkim przeciążeniu.		
AC-23	Załączanie obciążeń silnikowych i innych dużych odbiorników indukcyjnych.		
Prąd przemienny i stały	A	Zabezpieczanie obwodów bez ochrony zwarciowej.	60947-2
	B	Zabezpieczanie obwodów z ochroną zwarciową.	
Prąd stały	DC-1	Obciążenia nieindukcyjne lub o małej indukcyjności, piece oporowe	60947-4
	DC-3	Silniki bocznikowe: rozruch, nawrót ¹⁾ , pulsowanie ²⁾ , hamowanie dynamiczne silników.	
	DC-5	Silniki szeregowo: rozruch, nawrót ¹⁾ , pulsowanie ²⁾ , hamowanie dynamiczne silników.	
	DC-6	Włączanie lamp żarowych	
	DC-12	Sterowanie obciążeń rezystancyjnych oraz półprzewodnikowych z izolacją poprzez złącze optoelektroniczne.	60947-5
	DC-13	Sterowanie elektromagnesów DC.	
	DC-14	Sterowanie obciążeniami elektromagnetycznymi DC z włączonymi w obwód rezystorami.	
	DC-20	Załączanie i rozłączanie w stanie bez obciążenia.	60947-3
	DC-21	Załączanie i rozłączanie w stanie bez obciążenia.	
	DC-22	Załączanie obciążenia mieszanego rezystancyjnego i indukcyjnego, także przy niewielkim przeciążeniu (np. silników bocznikowych).	
DC-23	Załączanie dużych odbiorników indukcyjnych (np. silników szeregowych).		

¹⁾ „Nawrót” oznacza zatrzymywanie lub zmianę kierunku obrotów silnika, przez odwrócenie połączeń obwodu pierwotnego podczas pracy silnika.

²⁾ Pulsowanie (jogging) oznacza jednorazowe lub powtarzalne załączanie silnika na krótki czas w celu wykonania małych ruchów napędzanego mechanizmu.

Przekroje okrągłych przewodów miedzianych i natężenie prądów testujących zgodnie z IEC 60947-7-1

Przekrój przewodów ISO (mm ²)	AWG/MCM		Prąd testowania (A)
	Rozmiar	Odpowiadający przekrój przewodu (mm ²)	
0,2	24	0,205	4
-	22	-	
0,5	20	0,519	6
0,75	18	0,82	9
1	-	-	13,5
1,5	16	1,3	17,5
2,5	14	2,1	24
4	12	3,3	32
6	10	5,3	41
10	8	8,4	57
16	6	13,3	76
25	4	21,2	101
35	2	33,6	125
50	0	53,5	150
70	00	67,4	192
95	000	85	232
-	0000	107,2	
120	250MCM	127	269
150	300MCM	152	309
185	350MCM	177	353
240	500MCM	253	415
300	600MCM	304	520

Maks. czasy wyłączania wyłączników przeciążeniowych w przypadku przepływu prądu przez wszystkie bieguny

Typ wyłącznika przeciążeniowego	Wielokrotność nastawy prądu wyłącznika				Temperatura otoczenia
	A	B	C	D	
Typ termiczny, z kompensacją zmiany temperatury otoczenia	1,05	1,2	1,5	7,2	+ 20 °C
	Czas wyłączania				Zdolność rozłączeniowa
Załączanie	Ze stanu zimnego	Ze stanu ciepłego	Ze stanu ciepłego	Ze stanu zimnego	
Rozłączanie	Nie powinno nastąpić w ciągu 2 godzin	Musi nastąpić w ciągu 2 godzin	< 2 min	2...10 s	10A
			< 4 min	4...10 s	10
			< 8 min	6...20 s	20
			< 12 min	9...30 s	30

Stopień zanieczyszczenia

Stopień zanieczyszczenia to oznaczenie za pomocą cyfry, której wartość zależy od ilości przewodzącego i higroskopijnego kurzu, zjonizowanego gazu, od wilgotności względnej powietrza i od częstotliwości występowania, co powoduje osłabienie wytrzymałości dielektrycznej i rezystywności powierzchniowej.

Stopień zanieczyszczenia	Opis
1	Brak zanieczyszczeń lub występują tylko suche i nieprzewodzące zanieczyszczenia
2	Zwykle występują tylko zanieczyszczenia nieprzewodzące. Czasami może wystąpić przewodnictwo na skutek działania wilgoci.
3	Występowanie określonej ilości przewodzącego lub suchego, nieprzewodzącego zanieczyszczenia, które pod wpływem działania wilgoci staje się przewodzące.
4	Zanieczyszczenia powodują trwałe przewodnictwo, np. z powodu przewodzącego kurzu, deszczu lub śniegu.

Jeśli w normach, odnoszących się do specyficznych produktów, nie określono inaczej, urządzenia przeznaczone do zastosowań przemysłowych powinny być zaprojektowane do pracy przy 3 stopniu zanieczyszczenia, natomiast urządzenia zaprojektowane do stosowania w gospodarstwach domowych (lub podobne) - przy stopniu 2.

Momenty dokręcenia przy testowaniu wytrzymałości mechanicznej zacisków śrubowych

Rozmiar gwintu (mm)		Moment dokręcenia (Nm)		
Standardowy metryczny	Zakres średnic	I	II.	III.
2,5	do 2,8	0,2	0,4	0,4
3,0	2,8 – 3,0	0,25	0,5	0,5
-	3,0 – 3,2	0,3	0,6	0,6
3,5	3,2 – 3,6	0,4	0,8	0,8
4	3,6 – 4,1	0,7	1,2	1,2
4,5	4,1 – 4,7	0,8	1,8	1,8
5	4,7 – 5,3	0,8	2,0	2,0
6	5,3 – 6,0	1,2	2,5	3,0
8	6,0 – 8,0	2,5	3,5	6,0
10	8,0 – 10	-	4,0	10,0
12	10 – 12	-	-	14,0
14	12 – 15	-	-	19,0
16	15 – 20	-	-	25,0
20	20 – 24	-	-	36,0
24	powyżej 24	-	-	50,0

I: Śruby z łbem stożkowym, nie wystającym nad powierzchnię otworu.

II: Śruby i nakrętki dokręcane przy użyciu śrubokręta.

III: Śruby i nakrętki dokręcane przy użyciu innych narzędzi.

Łatwopalność tworzyw sztucznych

Norma UL 94 (Underwriters Laboratories - USA) określa klasy odporności ogniowej tworzyw sztucznych. Przepisy tej specyfikacji odnoszą się do wszystkich zastosowań. Odporność ogniowa tworzyw sztucznych jest badana podczas testów w pozycji pionowej i poziomej przy użyciu otwartego płomienia. Klasy odporności ogniowej mają odpowiednio oznaczenia: HB, V1, V2, V0 i 5V

HB (pozioma wytrzymałość ogniowa)

Próbka, testowana w pozycji poziomej, jest podpalana na jednym z końców. Prędkość przemieszczania się płomienia nie może przekraczać 76 mm/min (przy grubości przekraczającej 3 mm - 38 mm/min).

V2-V0 (pionowa wytrzymałość ogniowa)

Podpalany jest dolny koniec próbki, testowanej w pozycji pionowej. Ten test jest bardziej surowy, niż wymagania UL 94HB.

V2

Wymagane samodzielne gaszenie w czasie poniżej 30 s. Dopuszcza się obecność płonących kropli tworzywa.

V1

Wymagane samodzielne gaszenie w czasie poniżej 30 s. Nie dopuszcza się obecności płonących kropli tworzywa. Żarzenie jest dopuszczalne przez maks. 60s.

V0

Wymagane samodzielne gaszenie w czasie poniżej 10 s. Nie dopuszcza się obecności płonących kropli tworzywa. Dopuszczalne jest żarzenie przez maks. 30s.

5V

Bardziej wymagający test odporności ogniowej. Próbka pięciokrotnie poddawana jest testowi pionowemu, każdorazowo umieszczana przez 5 min. w płomieniu o długości 127 mm. Po ostatnim teście nie jest dopuszczalna obecność ognia ani płonących kropli tworzywa, żarzenie jest dopuszczalne maks. przez 60s.

5VA

Warunki takie same jak w przypadku testu 5V. Wypalenie otworów w próbce nie jest dopuszczalne.

5VB

Warunki takie same jak w przypadku testu 5V z tą różnicą, że próbka jest testowana w pozycji poziomej. Po zgaśnięciu płomienia dopuszczalne jest wypalenie otworów w próbce.

Typy niskonapięciowych sieci zasilających

Połączenie uziemienia sieci zasilającej

1. znak: **T** - bezpośrednie uziemienie przewodów ochronnych w jednym punkcie sieci;
I - sieć izolowana od punktu uziemienia lub połączona za pomocą rezystancji;
2. znak: **T** - odbiorniki są połączone bezpośrednio z punktem uziemienia;
N - odbiorniki są połączone bezpośrednio z przewodem ochronnym sieci zasilającej.
- Następne znaki: **S** - przewód ochronny i przewód neutralny są oddzielne.
C - wspólny przewód ochronny i neutralny: przewód PEN

Wyjaśnienie literowego oznaczenia typu sieci:

- T:** uziemienie (*terre* - j.francuski)
N: przewód neutralny
I: izolowany / impedancja
S: oddzielnie
C: wspólny
PE: uziemiony przewód ochronny
PEN: wspólny przewód ochronno-neutralny (PE+N)

Oznaczenia na schematach:

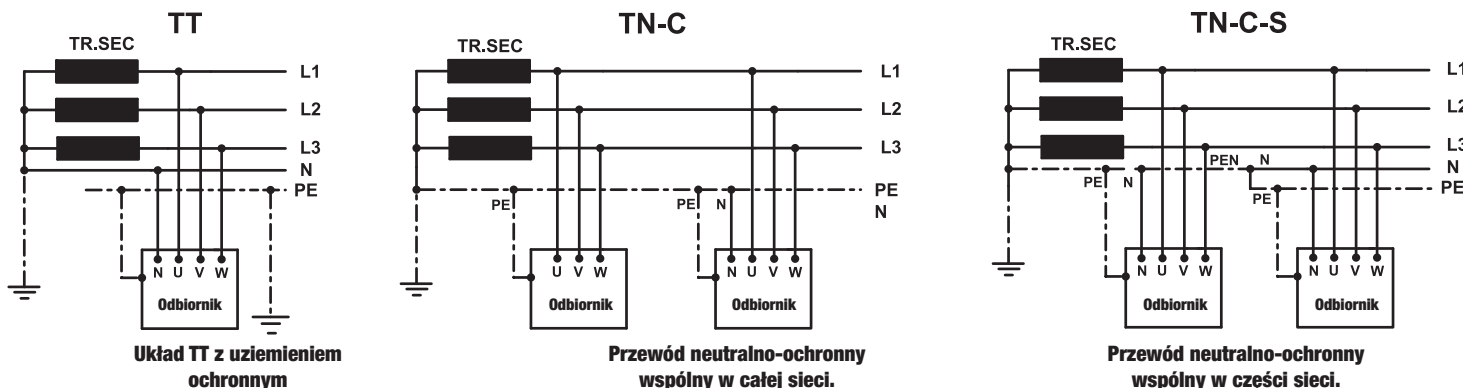
- TR.SEC:** strona wtórna transformatora sieci zasilającej
L1, L2, L3: oznaczenie przewodów fazowych
U, V, W: oznaczenie zacisków połączeniowych odbiornika.
 _____: przewód fazowy, przewód neutralny
 - - - - -: przewód ochronny

Układ sieci TN (z przewodem neutralnym)

Punkt wspólny sieci TN jest bezpośrednio uziemiony. Obudowy urządzeń są połączone z tym punktem za pomocą przewodu ochronnego.

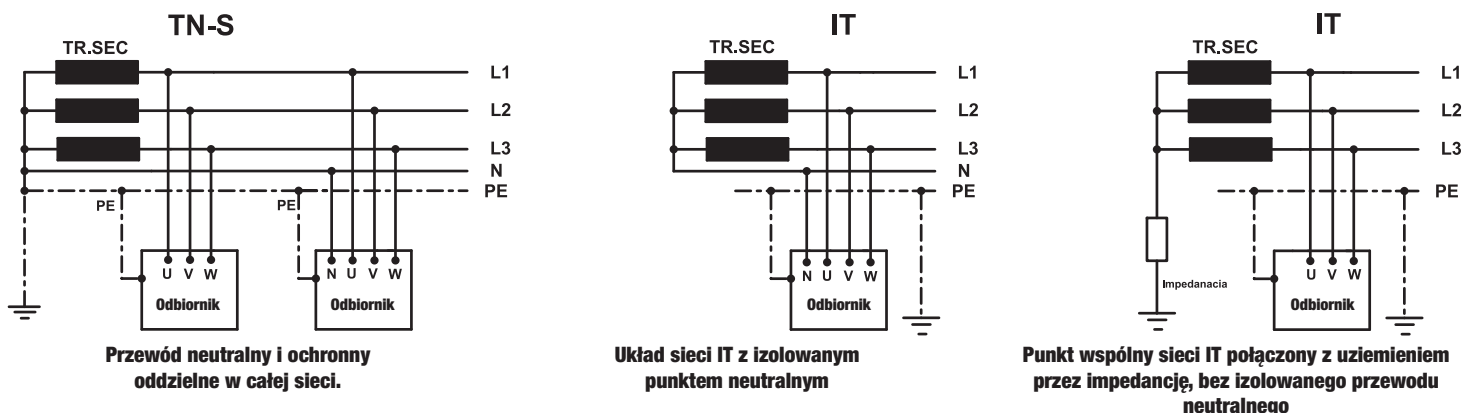
Odmiany układu TN: **TN-C, TN-C-S, TN-S**

Uwaga: po rozdzieleniu przewodów PE i N nie wolno ich ponownie łączyć. Przewodu PEN nie wolno używać po stronie wyjściowej wyłącznika ochronnego, ponieważ wyłącznik nie będzie działał prawidłowo.



Układ TT (uziemiony wspólny punkt sieci)

Punkt neutralny sieci jest bezpośrednio uziemiony. Obudowy urządzeń są bezpośrednio uziemione, niezależnie od uziemienia ochronnego sieci zasilającej.



Układ IT (sieć izolowana z uziemieniem ochronnym)

Jeden punkt sieci zasilającej jest połączony z uziemieniem poprzez impedancję lub wszystkie dostępne części aktywne są izolowane od uziemienia, obudowy urządzeń są uziemione (połączone z uziemieniem). Wykonanie uziemienia odbiorników jest obowiązkowe. Przewód neutralny może być stosowany opcjonalnie. W przypadku przepływu prądu zwarciovego o małym natężeniu, wyłączenie nie jest obowiązkowe. Wymagana jest sygnalizacja pierwszego połączenia między częściami aktywnymi i obudową. W przypadku wystąpienia drugiego defektu, urządzenie powodujące zwarcie musi być odłączone w określonym czasie.

Oznaczenie kabli**STANDARD OZNACZANIA**

Zgodnie z normami

Zgodnie z przyjętymi zasadami krajowymi

H**A****NAPIĘCIE ZNAMIONOWE**

Poniżej 100/100 V

Między 100-300 V

300/300 V

300/500 V

450/750 V

00**01****03****05****07****IZOLACJA ŻYŁ**

Polichlorek winylu PVC

Kauczuk naturalny

Kauczuk silikonowy

Włókno szklane

Papier

Polietylen usieciowiony

V**R****S****J****P****X****WARSTWA EKRANU**

Aluminium

Miedź

Stal

Cynk

Ołów

Wspólny pancierz żył

A**C****F****K****L****D****POWŁOKA ZEWNĘTRZNA**

PVC

Włókno szklane

Kauczuk silikonowy

Kauczuk naturalny

Polichloropren

Włókno szklane

Kauczuk syntetyczny

Polietylen

V**T****S****R****N****J****B****E****KONSTRUKCJA SPECJALNA**

Kabel wygięty

Płaski, podzielny

D**H****MATERIAŁ ŻYŁ**

Miedź

Aluminium

Materiał specjalny

...**A****Z****KONSTRUKCJA ŻYŁ**

Wyjątkowo giętka

Bardzo giętka

Wielodrutowa, okrągła

Wielodrutowa, nieokrągła

Drut

Jednodrutowa, nieokrągła

F**H****R****S****U****W****LICZBA ŻYŁ****...****PRZEWÓD OCHRONNY**

Bez żyły ochronnej

Z żyłą ochronną

X**G**

Przydatne informacje na temat ochrony przepięciowej

Ochrona budynków za pomocą piorunochronów służy przede wszystkim jako ochrona przeciwpożarowa na wypadek bezpośrednich wyładowań atmosferycznych i nie zapewnia ochrony urządzeń elektrycznych zainstalowanych wewnątrz budynku. W momencie uderzenia bezpośredniego w budynek wyposażony w ochronę odgromową powstaje wzrost napięcia, który w stosunku do otoczenia jest przepięciem. Ten wzrost potencjału ukazuje się również w systemach elektrycznych wewnątrz budynku (sieć telefoniczna, TV kablowa, sieć niskonapięciowa) stwarzając dla nich zagrożenie. Zadaniem systemu ochrony przepięciowej jest ochrona urządzeń przed przepięciami spowodowanymi bezpośrednim lub pośrednim oddziaływaniem wyładowań atmosferycznych (LEMP) oraz przez indukcyjne przepięcia spowodowane przeładowaniami (SEMP).

Kategoryzacja impulsów i ograniczników przepięć zgodnie z normami PN EN 61643-1, PN EN 61643-11 i PN EN 62305 jest w zawarta w poniższej tabeli:

Źródło impulsu	10/350 μ s	8/20 μ s
Charakterystyka	Impuls piorunowy: Impuls prądowy tworzący się z wyładowania atmosferycznego	Impuls przepięciowy: Np. czynności łączeniowe lub przepięcia powodowane piorunem z dużej odległości
Typ urządzenia	Impuls o dużym ładunku i wartości energii przez dłuższy czas.	Szybki impuls ze względną małą wartością energii
Kształt fali	Ograniczniki Typu 1.	Ograniczniki Typu 2, Ograniczniki Typu 3.
	Kombinowane ograniczniki Typu 1.+2.	

System stref ochronnych przed piorunami LPZ

Ograniczniki przepięć typu 1. należy umieścić w rozdzielnicach głównych za licznikiem energii elektrycznej. W związku z tym urządzenia te są umieszczane w strefie LPZ1 lub w rzadszym wypadku w strefie LPZ0 i są one zaprojektowane do odprowadzenia impulsu 10/350 μ s. Ograniczniki typu 2. są umieszczane w podrozdzielniach lub w rozdzielnicach mieszkaniowych wewnątrz budynku na sieci opomiarowanej i znajdują się w strefie LPZ2. Ograniczniki typu 3. należy umieścić jak najbliżej do chronionych urządzeń.

Ponieważ chronione urządzenia znajdują się zazwyczaj wewnątrz pomieszczeń, dlatego są one w strefach LPZ2 lub LPZ3. Urządzenia kombinowane 1+2 są zazwyczaj instalowane tylko w podrozdzielniach, także są umieszczane w LPZ2. Urządzenia typu 2,3 oraz 1+2 w strefach LPZ2 i LPZ3 służą do ograniczenia przepięcia 8/20 μ s.

Powyższe elementy systemu ochrony przepięciowej są podłączone równolegle pomiędzy chronionym przewodem a uziomem. Zadziałanie Odbiornika się w tzw. kierunku odwrotnym, tzn. przy dobrze dobranym systemie ochrony zawsze zaczyna się od tyłu i działa w kierunku przednim. W pierwszej kolejności zadziała ochrona tzw. delikatna - typ 3. Jeżeli impuls jest wystarczająco duży, napięcie pojawiające się na impedancji przewodu pomiędzy ogranicznikami 2 i 3 zostanie dodane do odpowiedniego poziomu ochrony ogranicznika typu 3. i osiągnie poziom ochrony ogranicznika typu 2 w czego następstwie zacznie być odprowadzane w kierunku ziemi. Następnie po w podobny sposób zadziała ochrona typu 1 i zacznie odprowadzać. Przy impulsach mniejszych zadziałają tylko typy 3 i 2 a ogranicznik odgromowy (typ 1.) nie włączy się. Warunkiem opisanego zadziałania jest odpowiednia impedancja odcinka przewodu pomiędzy ogranicznikami typu 1 i 2. Zazwyczaj wystarczająca jest impedancja odcinka przewodu o długości 10-15m. W wielu przypadkach z powodu braku miejsca lub z mniejszej odległości pomiędzy rozdzielnicami, nie ma możliwości zapewnienia takiej odległości przewodu. W tych przypadkach potrzebny jest montaż dodatkowego dławika odprzegającego łączonego szeregowo.

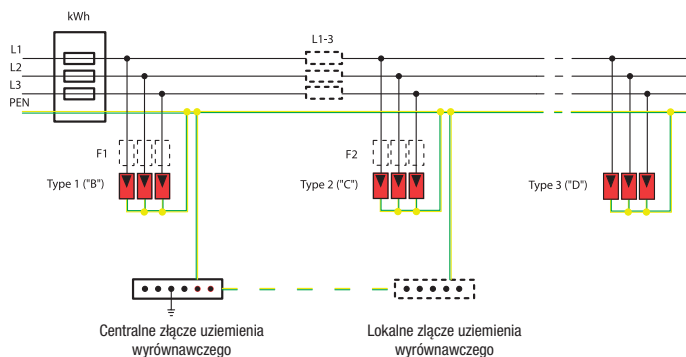
Z uwagi na powyższe, należy sprawdzić stopniowanie poziomów ochrony wbudowanych urządzeń w odniesieniu do oczekiwanego impulsu napięciowego. Poziom ochrony poszczególnych urządzeń ma ograniczać wartości impulsowe poniżej poziomu maksymalnego przepięcia danego odcinka. Należy również skontrolować, czy w przypadku gdy urządzenie zostanie zamontowane na granicy LPZ, czy będzie w stanie odprowadzić impuls standardowy pojawiający się na tym odcinku oraz czy jest zdolne do wyrównania potencjałów ochrony odgromowej.

Przy zadziałaniu ochrony zwarciowej, lub w przypadku pojawiających się przepięć wskutek przełączeń na sieci oraz wtedy gdy impuls indukowany przez wyładowania powstał w oddalonym punkcie w wielu przypadkach wystarczy poziom ochrony pomiędzy fazą, zero oraz uziomem zapewniany przez urządzenia typu 3. W przypadku pojawienia się impulsów o większym ładunku energetycznym (bezpośrednie uderzenie, włączanie lub wyłączenie dużych odbiorników itp.) i przy braku ochrony Typu 1 i 2., ochrona typu 3. może się przeciążyć i uszkodzić. Zawsze słuszne będzie stopniować ochronę i zwracać uwagę przy doborze urządzeń ochronnych, na wielkości ewentualnych impulsów w strefie ochrony gromowej LPZ oraz przeładowaniowej SPZ. Również ważne jest dosłowne traktowanie zaleceń warunków montażu zastosowanych urządzeń ochronnych.

Przykłady skoordynowanego zastosowania ograniczników przepięć TTV w poszczególnych sieciach rozdzielczych

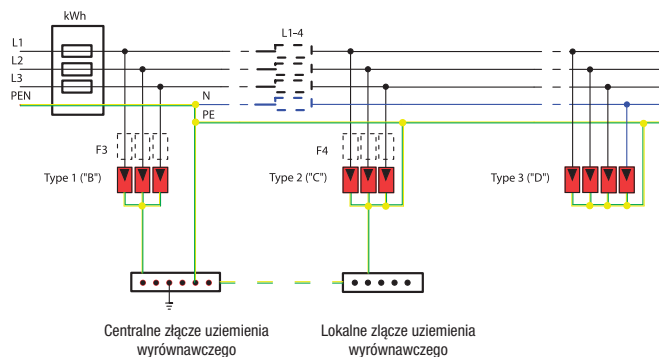
Sieć TN-C

Montaż ogranicznika typu 1. na sieci opomiarowanej



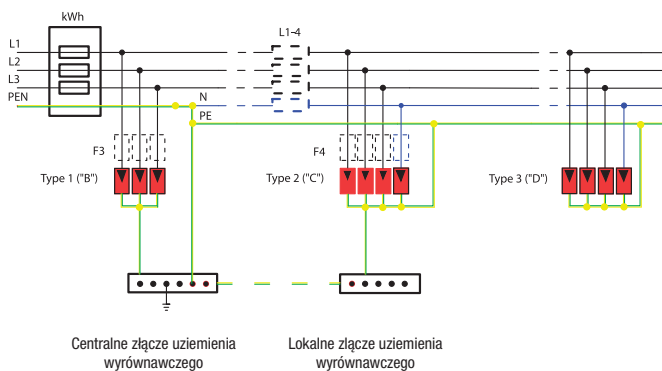
Sieć TN-C-S

Jeżeli ogranicznik typu 2 jest dalej od złącza wyr.



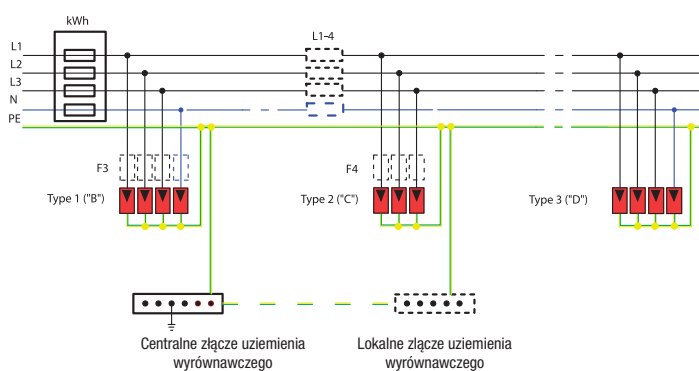
Sieć TN-C-S

Jeżeli ogranicznik typu 2 jest bliżej od złącza wyr. niż 0,5 m



Sieć TN-S

Montaż ogranicznika typu 1. na sieci opomiarowanej



Do rozbudowy stopniowanego skoordynowanego systemu ochronnego należy wziąć pod uwagę następujące czynniki

Umiejscowienie budynku

Wolnostojące czy

Szeregowa zabudowa zamknięta pomiędzy budynki;

Wysokość budynku:

poniżej 10m

poniżej 30m lub

30m i powyżej;

Czy budynek posiada zewnętrzną ochronę odgromową;

Sieć napowietrzna jest:

izolowana lub

skrętka nieizolowana;

Wykonanie złącza budynku:

Kabel ziemny, lub

Przewód napowietrzny w tym

izolowany, lub

skrętka nieizolowana

W Polsce, jak i również w wielu innych krajach Europy większość budynków mieszkalnych to budynki zabudowane szeregowo lub zamknięte o wysokości poniżej 10m bez własnej ochrony odgromowej zasilane przez kabel ziemny ewentualnie przez przewód napowietrzny izolowany.

Wiedług wielu ekspertów powyższe budynki są najmniej narażone na bezpośrednie uderzenie wyładowań atmosferycznych i można je uważać za bezpieczne. Co oznacza, że według naszej opinii nie ma potrzeby zastosowania ograniczników Typu 1., wystarczy zabudowa ogranicznika Typu 2. do rozdzielni głównej.

Oczywiście w przypadku niespełnienia jednego z powyższych warunków uzasadnia się rozbudowę pełnej ochrony składającej się z trzech poziomów.

Zestawy rozruszników silnikowych

Za pomocą styczników TR1D, styków pomocniczych, przekaźników czasowych i termicznych można realizować różne funkcje sterownicze jak np. rozrusznik silnikowy lub starter silnika w układzie przełączania gwiazda/trójkąt. Poniżej zamieszczamy wskazówki, dotyczące projektowania, doboru elementów i wykonania połączeń elektrycznych.

Układ rozruchowy gwiazda-trójkąt Y-Δ składa się z trzech styczników, 2 styków pomocniczych, 1 przekaźnika czasowego i 1 przekaźnika termicznego.

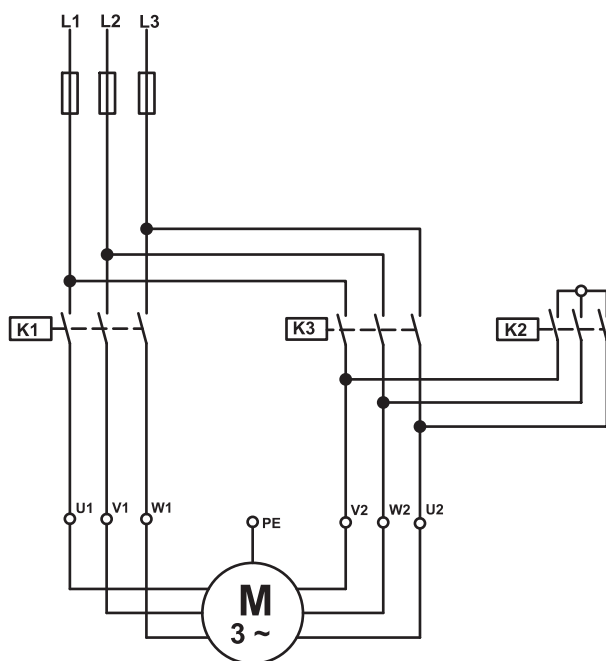
Starter gwiazda-trójkąt

Układ rozruchowy gwiazda-trójkąt jest jednym z najczęściej używanych typów starterów.

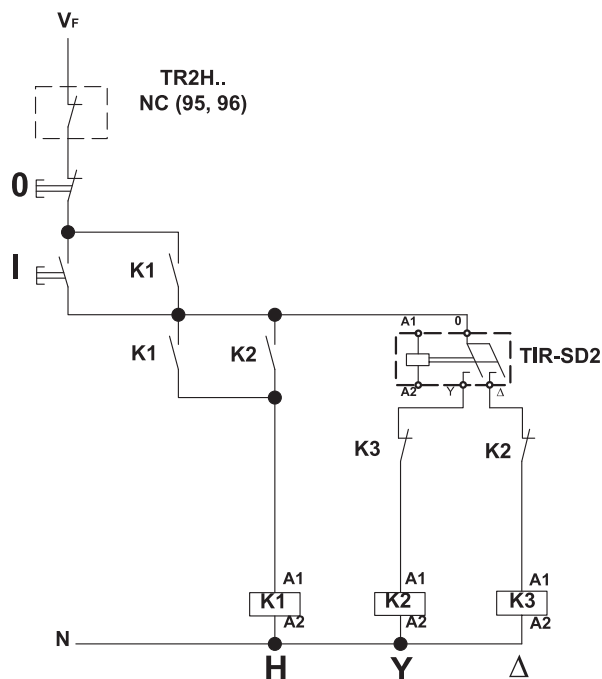
Po włączeniu napięcia, uzwojenia silnika połączone są w gwiazdę. W ten sposób do uzwojeń silnika podłączone jest tylko napięcie o wartości $1/\sqrt{3}$ normalnego napięcia roboczego (np. przy napięciu roboczym 400V do uzwojeń silnika podane jest napięcie 230V).

Prąd rozruchowy przyjmuje $1/3$ wartości bezpośredniego prądu rozruchowego (która jest około 2,5 razy wyższej od wartości prądu znamionowego).

Moment napędowy silnika ma wartość $1/3$ wartości momentu znamionowego. Po przełączeniu w trójkąt moment silnika przyjmuje pełną wartość.



Schemat połączeń elektrycznych obwodu głównego



Schemat połączeń elektrycznych obwodu sterowania

Opis działania





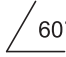
Naciśnięcie przycisku „I” powoduje załączenie stycznika K1. Po zamknięciu styków stycznika K1, przez styk pomocniczy podawane jest napięcie do cewki stycznika K2. Zamknięcie styków stycznika K2 powoduje połączenie uzwojeń silnika w gwiazdę. W obwodzie stycznika K1 zainstalowany jest przekaźnik czasowy.

Po upływie nastawionego czasu wyłączany jest stycznik K2 i załączany jest stycznik K3. Zamknięcie styków stycznika K3 włącza pełne napięcie zasilania do uzwojeń silnika (połączenie w trójkąt).

Przykład doboru styczników, przekaźnika termicznego, styków pomocniczych i przekaźnika czasowego:

Maks. moc silnika	4 kW	9 kW	18 kW	22 kW	30 kW	45 kW
Stycznik	3 szt. TR1D0910	2 szt. TR1D1810 1 szt. TR1D1210	2 szt. TR1D4010 1 szt. TR1D3210	3 szt. TR1D5011	2 szt. TR1D6511 1 szt. TR1D5011	2 szt. TR1D9511 1 szt. TR1D6511
Przekaźnik termiczny	TR2HD1314	TR2HD1321	TR2HD3353	TR2HD3357	TR2HD3361	TR2HD3365
Przekaźnik czasowy	TIR-SD2/TIR-SD3	TIR-SD2/TIR-SD3	TIR-SD2/TIR-SD3	TIR-SD2/TIR-SD3	TIR-SD2/TIR-SD3	TIR-SD2/TIR-SD3
Styk pomocniczy	TR8-DN11	TR8-DN11	TR8-DN11	-	-	-

Oznaczenie elementów elektrycznych

Symbol		Oznaczenia styków
	Napięcie przemienne	I On pozycja włączona
	Napięcie stałe	0 Off pozycja wyłączona
	Napięcie przemienne trzyfazowe	
	Napięcie przemienne trzyfazowe z przewodem neutralnym	
	Urządzenie II-giej klasy ochronności	
	Urządzenie III-ciej klasy ochronności	
	Dla bezpiecznej obsługi należy zapoznać się z Instrukcją Obsługi.	Oznaczenie zacisków
	Wyłącznik nadprądowy, przeznaczony do odłączania tylko prądu przemiennego	
	Wyłącznik nadprądowy, przeznaczony do wyłączania składowej stałego pulsującej prądu przemiennego	
	Wyłącznik nadprądowy, przeznaczony do wyłączania prądu stałego i przemiennego	
	Znamionowa zwarciova zdolność rozłączeniowa z podaną wartością bezpiecznika	L1, L2, L3, Przewody fazowe sieci trzyfazowej
	Dolny zakres temperatury otoczenia	U, V, W Zaciski urządzenia trzyfazowego
	Znamionowa zwarciova zdolność rozłączeniowa wyłącznika i klasa ograniczania energii (I²t)	L1, L2 Zaciski odbiornika jednofazowego
	Obciążenie typu lampa żarowa	N Zacisk przewodu neutralnego
	Obciążenie typu świetlówka	PEN Zacisk przewodu neutralno-ochronnego
	Obciążenie silnikowe	A1, A2 Zaciski cewki
	Transformator bezpieczeństwa, odseparowane, szczególnie niskie napięcie wyjściowe	X1, X2 Zaciski lampki kontrolnej
	Elektroniczny przetwornik dla niskonapięciowych lamp żarowych (np. lamp halogenowych)	1-10 Zaciski styków głównych
	Transformator z żelaznym rdzeniem dla niskonapięciowych lamp żarowych (np. lamp halogenowych)	..1, ..2 Zaciski styków pomocniczych NC
	Przełącznik bezpośredni	..3, ..4 Zaciski styków pomocniczych NO
	Stosowanie w pozycji pionowej	95, 96 Zaciski styku rozwiernego urządzenia ochrony przepięciowej
	Stosowanie w pozycji poziomej	97, 98 Zaciski styku zwierneego urządzenia ochrony przepięciowej
	Może być nachylony, np. 60°	X, Y, Z Styki przeznaczone do połączeń wewnętrznych
	Oznaczenie „HAR” przewodów i kabli	mm² lub Δ∅ Przekrój przewodów połączeniowych
	Ostrzeżenie o niebezpieczeństwie porażenia prądem elektrycznym	
Ex, Rb	Produkt w wykonaniu przeciwwybuchowym	
AX	Prąd obciążenia (typu świetlówka)	
m	Wyłączniki małych gabarytów	
mikro	Mikrowyłączniki	
T	Temperatura otoczenia	

- EN 12275 Sprzęt alpinistyczny – Karabinki – Wymagania bezpieczeństwa i metody badań.
- EN 13411 Zakończenia lin stalowych – Bezpieczeństwo
- EN 20898-7 Własności mechaniczne części złącznych. Próba skręcania i minimalne momenty skręcające dla śrub i wkrętów o średnicach znamionowych od 1 mm do 10 mm.
- EN 50262 Dławnice kablowe metryczne stosowane w instalacjach elektrycznych
- EN 50461 Ogniw słońeczne – Karta informacyjna produktu i specyfikacja parametrów dla krystalicznych ogniw krzemowych.
- EN 50513 Płytki do ogniw słońecznych -- Karta wyrobu i informacje techniczne dotyczące płytek z krystalicznego krzemu stosowanych do wytwarzania ogniw słońecznych
- EN 50521 Złącza elektryczne do zastosowań w systemach fotowoltaicznych – Wymagania bezpieczeństwa i badania.
- EN 60051-1 Elektryczne przyrządy pomiarowe wskazujące analogowe o działaniu bezpośrednim i ich przybory. Definicje i wymagania wspólne dla wszystkich arkuszy normy
- EN 60061-2 Trzonki i oprawki lampowe wraz ze sprawdzianami zamienności i bezpieczeństwa. Część 2: Oprawki lampowe.
- EN 60081 Świetlówki dwutrzonkowe. Wymagania funkcjonalne.
- EN 60155 Zapłoniki tłące do świetlówek.
- EN 60238 Oprawki lampowe z gwintem Edisona
- EN 60269 Bezpieczniki topikowe niskonapięciowe
- EN 60309 Gniazda wtyczkowe i wtyczki do instalacji przemysłowych. Część 1: Wymagania ogólne.
- EN 60335-1 Elektryczny sprzęt do użytku domowego i podobnego
- EN 60400 Oprawki do świetlówek rurowych i zapłonników.
- EN 60417-1 Symbole graficzne stosowane na urządzeniach
- EN 60423 Systemy rur instalacyjnych do prowadzenia przewodów – Średnice zewnętrzne rur instalacyjnych oraz gwinty rur i osprzętu.
- EN 60439 Rozdzielnice i sterownice niskonapięciowe
- EN 60445 Zasady podstawowe i bezpieczeństwa przy współdziałaniu człowieka z maszyną, oznaczanie i identyfikacja – Identyfikacja zacisków urządzeń i zakończeń przewodów.
- EN 60454 Taśmy samoprzylepne do celów elektrycznych.
- EN 60514 Kontrola odbiorcza liczników indukcyjnych energii elektrycznej czynnej prądu przemiennego klasy 2.
- EN 60529 Stopnie ochrony zapewnianej przez obudowy (Kod IP).
- EN 60598 Oprawy oświetleniowe.
- EN 60669 Łączniki do stałych instalacji elektrycznych domowych i podobnych
- EN 60670 Puszki i obudowy do sprzętu elektroinstalacyjnego do stałych instalacji elektrycznych domowych i podobnych
- EN 60684-1 ...-3 Elastyczne koszulki izolacyjne. Część 1: Definicje i wymagania ogólne.
- EN 60715 Wymiary aparatury rozdzielczej i sterowniczej niskonapięciowej – Znormalizowany montaż na szynach, w celu mechanicznego mocowania aparatury elektrycznej w instalacjach rozdzielczych i sterowniczych.
- EN 60730 Automatyczne regulatory elektryczne do użytku domowego i podobnego.
- EN 60831-1 Kondensatory samoregenerujące do równoległej kompensacji mocy biernej w sieciach elektroenergetycznych prądu przemiennego o napięciu znamionowym do 1 kV włącznie. Wymagania ogólne. Wykonanie, badania i ocena. Wymagania dotyczące bezpieczeństwa. Wytyczne instalowania i użytkowania.
- EN 60838-1 Różnorodne oprawki lampowe – Część 1: Wymagania ogólne i badania.
- EN 60838-2-2 Różnorodne oprawki lampowe – Część 2-2: Wymagania szczegółowe – Złącza do modułów LED.
- EN 60898-1, -2 Sprzęt elektroinstalacyjny – Wyłączniki do zabezpieczeń przetężeniowych instalacji domowych i podobnych. Wyłączniki do obwodów prądu przemiennego.
- EN 60900 Prace pod napięciem – Narzędzia ręczne do stosowania przy napięciu przemiennym do 1000 V i napięciu stałym do 1500 V.
- EN 60904-2 Elementy fotowoltaiczne – Część 2: Wymagania dla elementów wzorcowych do pomiaru natężenia promieniowania słonecznego.
- EN 60920 Stateczniki do świetlówek; wymagania ogólne i wymagania bezpieczeństwa
- EN 60921 Stateczniki do świetlówek. Wymagania funkcjonalne.
- EN 60926 Urządzenia zapłonowe (inne niż zapłoniki tłące) -- Wymagania ogólne i bezpieczeństwa
- EN 60927 Urządzenia pomocnicze do lamp – Urządzenia zapłonowe (inne niż zapłoniki tłące) – Wymagania funkcjonalne.
- EN 60928 Sprzęt pomocniczy do lamp -- Stateczniki elektroniczne prądu przemiennego do świetlówek -- Wymagania ogólne i bezpieczeństwa

- EN 60929 Elektroniczne urządzenia sterujące prądu przemiennego i/lub stałego do świetlówek – Wymagania funkcjonalne.
- EN 60947 Aparatura rozdzielcza i sterownicza niskonapięciowa.
- EN 60947-3 Aparatura rozdzielcza i sterownicza niskonapięciowa – Część 3: Rozłączniki, odłączniki, rozłączniki izolacyjne i zestawy łączników z bezpiecznikami topikowymi.
- EN 60947-7 Aparatura rozdzielcza i sterownicza niskonapięciowa – Część 7-1: Wyposażenie pomocnicze
- EN 60968 Lampy samostatecznikowe do ogólnych celów oświetleniowych. Wymagania bezpieczeństwa.
- EN 60969 Lampy samostatecznikowe do ogólnych celów oświetleniowych. Wymagania funkcjonalne.
- EN 60998 Osprzęt połączeniowy do obwodów niskiego napięcia do użytku domowego i podobnego.
- EN 60999 Osprzęt połączeniowy. Miedziane przewody elektryczne. Wymagania bezpieczeństwa dotyczące gwintowych i bezgwintowych elementów zaciskowych.
- EN 61008-1, -2 Wyłączniki różnicowoprądowe bez wbudowanego zabezpieczenia nadprądowego do użytku domowego i podobnego (RCCB)
- EN 61009-1, -2 Wyłączniki różnicowoprądowe z wbudowanym zabezpieczeniem nadprądowym do użytku domowego i podobnego (RCBO)
- EN 61010-1 Wymagania bezpieczeństwa dotyczące elektrycznych przyrządów pomiarowych, automatyki i urządzeń laboratoryjnych – Część 1: Wymagania ogólne.
- EN 61048 Urządzenia pomocnicze do lamp – Kondensatory stosowane w obwodach świetlówek i innych lamp wyładowczych – Wymagania ogólne i bezpieczeństwa.
- EN 61049 Urządzenia pomocnicze do lamp. Kondensatory stosowane w obwodach świetlówek i innych lamp wyładowczych. Wymagania funkcjonalne.
- EN 61058-1 Łączniki do przyrządów. Część 1: Wymagania ogólne.
- EN 61195 Świetłówki dwutrzonkowe -- Wymagania bezpieczeństwa
- EN 61210 Osprzęt połączeniowy – Złączki wsuwkowe płaskie do elektrycznych przewodów miedzianych – Wymagania bezpieczeństwa.
- EN 61215 Moduły fotowoltaiczne (PV) z krzemu krystalicznego do zastosowań naziemnych. Kwalifikacja konstrukcji i aprobaty typu.
- EN 61238-1 Zaciskowe i mechaniczne złącza kabli energetycznych na napięcie znamionowe nie przekraczające 36 kV ($U_m = 42$ kV) -- Część 1: Metody badania i wymagania
- EN 61242 Sprzęt elektroinstalacyjny. Przedłużacze zwijane do zastosowań domowych i podobnych.
- EN 61326-2-2 Wyposażenie elektryczne do pomiarów, sterowania i użytku w laboratoriach -- Wymagania dotyczące kompatybilności elektromagnetycznej (EMC)
- EN 61347-2 Urządzenia do lamp. Część 2
- EN 61386 Systemy rur instalacyjnych do prowadzenia przewodów – Część 1: Wymagania ogólne.
- EN 61439 Rozdzielnice i sterownice niskonapięciowe
- EN 61439-1 Rozdzielnice i sterownice niskonapięciowe – Część 1: Postanowienia ogólne.
- EN 61543 Urządzenia ochronne różnicowoprądowe (RCDs) do użytku domowego i podobnych zastosowań. Kompatybilność elektromagnetyczna.
- EN 61549 Lampy różne
- EN 61558 Bezpieczeństwo użytkowania transformatorów, zasilaczy, dławików i podobnych urządzeń – Część 1: Wymagania ogólne i badania.
- EN 61643-1...-341 .. Niskonapięciowe urządzenia ograniczające przepięcia
- EN 61643-11 Niskonapięciowe urządzenia ograniczające przepięcia -- Część 11: Urządzenia ograniczające przepięcia w sieciach elektroenergetycznych niskiego napięcia -- Wymagania i metody badań.
- EN 61646 Cienkowarstwowe naziemne moduły fotowoltaiczne (PV) -- Kwalifikacja konstrukcji i zatwierdzenie typu
- EN 61730-1,-2 Ocena bezpieczeństwa modułu fotowoltaicznego (PV) – Część 1: Wymagania dotyczące konstrukcji.
- EN 61810 Elektromechaniczne przekaźniki pośredniczące
- EN 61869 Przekładniki
- EN 61984 Złącza – Wymagania bezpieczeństwa i badania.
- EN 62031 Moduły LED do ogólnych celów oświetleniowych – Wymagania bezpieczeństwa.
- EN 62052-11 Urządzenia do pomiarów energii elektrycznej (prądu przemiennego) – Wymagania ogólne, badania i warunki badań – Część 11: Urządzenia do pomiarów.
- EN 62053 Urządzenia do pomiarów energii elektrycznej (prądu przemiennego) – Wymagania szczegółowe – Część 11: Liczniki elektromechaniczne energii czynnej (klas 0,5, 1 i 2).
- EN 62208 Puste obudowy do rozdzielnic i sterownic niskonapięciowych – Wymagania ogólne.
- EN 62275 Systemy prowadzenia przewodów – Opaski przewodów do instalacji elektrycznych.

- EN 62384 Elektroniczne urządzenia sterujące zasilane prądem stałym lub przemiennym do modułów LED – Wymagania funkcjonalne.
- EN 62423 Wyłączniki różnicowoprądowe typu F i typu B z wbudowanym zabezpieczeniem nadprądowym i bez wbudowanego zabezpieczenia nadprądowego do użytku domowego i podobnego
- EN 62560 Lampy samostatecznikowe LED do ogólnych celów oświetleniowych na napięcie > 50 V -- Wymagania bezpieczeństwa
- EN 62612 Lampy LED samostatecznikowe do ogólnych celów oświetleniowych o napięciu sieciowym >50 V – Wymagania funkcjonalne.
- EN ISO 11148-10..... Narzędzia z napędem nieelektrycznym – Wymagania bezpieczeństwa – Część 10: Narzędzia ściskające z napędem.
- EN ISO 3506-1..... Własności mechaniczne części złącznych odpornych na korozję ze stali nierdzewnej – Część 1: Śruby i śruby dwustronne.
- EN ISO 4017 Śruby z gwintem na całej długości z łbem sześciokątnym – Klasy dokładności A i B
- EN ISO 4032 Nakrętki z gwintem na całej długości z łbem sześciokątnym – Klasy dokładności A i B
- EN ISO 898-1..... Własności mechaniczne części złącznych wykonanych ze stali węglowej oraz stopowej -- Część 1: Śruby i śruby dwustronne o określonych klasach własności -- Gwint zwykły i drobnozwojny.
- HD 60364-7-712 Instalacje elektryczne w obiektach budowlanych. – Część 7-712: Wymagania dotyczące specjalnych instalacji lub lokalizacji – Fotowoltaiczne (PV) układy zasilania.
- HD 60364-7-714 Instalacje elektryczne niskiego napięcia – Część 7-714: Wymagania dotyczące specjalnych instalacji lub lokalizacji – Instalacje oświetlenia zewnętrznego.
- HD 629.1 S2..... Badania osprzętu przeznaczonego do kabli na napięcie znamionowe od 3,6/6 (7,2) kV do 20,8/36 (42) kV – Część 1: Kable o izolacji wytłaczanej.
- HD 639 S1..... Sprzęt elektroinstalacyjny -- Przenośne urządzenia różnicowoprądowe bez wbudowanego zabezpieczenia nadprądowego do użytku domowego i podobnych zastosowań (PRCD)
- IEC 51..... Elektryczne przyrządy pomiarowe wskazujące analogowe o działaniu bezpośrednim i ich przybory.
- IEC 60884..... Gniazda wtyczkowe i wtyczki do użytku domowego i podobnego.
- IEC 60884-1 Gniazda wtyczkowe i wtyczki do użytku domowego i podobnego – Część 1: Wymagania ogólne.
- IEC 61643-1 Urządzenia do ograniczania przepięć w sieciach rozdzielczych niskiego napięcia -- Część 1: Wymagania techniczne i metody badań
- ISO 2380 Narzędzia montażowe do śrub i nakrętek.
- ISO 5743 Pliers and nippers. General technical requirements
- ISO 5746 Pliers and nippers. Engineer's and lineman's pliers. Dimensions and test values
- ISO 5748 Pliers and nippers. End cutting nippers. Dimensions and test values
- ISO 5749 Pliers and nippers. Diagonal cutting nippers. Dimensions and test values
- ISO 8764 Narzędzia montażowe do śrub i nakrętek. Wkrętaki do śrub i wkrętów z wgłębieniem krzyżowym.
- MSZ 263-4 High-voltage insulators. Insulators with a nominal voltage up to and including 1 kV. Technical requirements and test specifications
- MSZ 275-1...-3 Fittings for overhead transmission lines.
- MSZ 9871-2 Dimensions of plugs and socket-outlets for domestic purposes. Two pole plug and socket-outlet with side earthing contacts, 250 V, 10/16 A
- MSZ 9872..... Adapter for plugs, rated 250 V/2,5 A for class II appliances
- MSZ IEC 61643-1 Niskonapięciowe urządzenia ograniczające przepięcia - Część 1: Wymagania i metody badań.
- MSZ-05-45.1601..... Electrical jointing elements for conductors of the power industry for use up to 1000 V.

1-9

265-12.....	C/5
280-NY.....	C/5
280PR.....	C/2
281-NY.....	C/5
300-12.....	C/5
300PR.....	C/2
35/7,5SIN-1000.....	N/11
35/7,5SIN-137.....	N/11
35/7,5SIN-20.....	N/11
35/7,5SIN-500.....	N/11
35/7,5SIN-60.....	N/11
35/7,5SIN-T-1000.....	N/11
35/7,5SIN-T-200.....	N/11
350-NY.....	C/5
351-NY.....	C/5
360-12.....	C/5
370PR.....	C/2
430PR.....	C/2
450PR.....	C/2
5458.....	C/9
5458-2.....	C/9
5458-3.....	C/9
530PR.....	C/2
540PR.....	C/2
5458N.....	C/9
760PR.....	C/2
80PR.....	C/2
850PR.....	C/2
9006.....	B/4
9039.....	B/3
9004-LT.....	B/3
9006R.....	B/4
9006RS.....	B/4
9039A.....	B/3
9039AR.....	B/3
9039A-SPEC.....	B/3
9039B.....	B/3
9039BR.....	B/3
9039B-SPEC.....	B/3
9039-HEXA.....	B/3
9102-LT.....	B/3
1000PR.....	C/2
10X38.....	I/13
115-12.....	C/5
120F-GY.....	C/6
120J.....	C/6
120K.....	C/3
120N-GY.....	C/6
120PR.....	C/2
130PR.....	C/2
132-12.....	C/5
150F-GY.....	C/6
150N-GY.....	C/6
150P.....	C/3
150PR.....	C/2
150Z.....	C/3
160PR.....	C/2
170K.....	C/3
170P.....	C/3
170PR.....	C/2
180-12.....	C/5
180F-GY.....	C/6
180N-GY.....	C/6
180-NY.....	C/5
180PR.....	C/2
181-NY.....	C/5
190J.....	C/6
190K.....	C/3
190PR.....	C/2
200J.....	C/6
200K.....	C/3
200PR.....	C/2
210PR.....	C/2
220PR.....	C/2
230PR.....	C/2
250PR.....	C/2
260-NY.....	C/5
260PR.....	C/2
260T.....	C/4
261-NY.....	C/5

A

ACAM48-5.....	L/3
ACAM72-10.....	L/3
ACAM72-30.....	L/3
ACAM72-5.....	L/3
ACAM72-50.....	L/3
ACAM72-75.....	L/3
ACAM96-10.....	L/3
ACAM96-105.....	L/3
ACAM96-30.....	L/3
ACAM96-5.....	L/3
ACAM96-50.....	L/3
ACAM96-75.....	L/3
ACAMD-72.....	L/14
ACAMD-72-50.....	L/14
ACAMD-96.....	L/14
ACAMD-96-50.....	L/14
ACAMD-P-72.....	L/14
ACAMD-P-96.....	L/14
ACAMS-10.....	L/10
ACAMS-5.....	L/10
ACAMSD-10.....	L/12
ACAMS-X/5.....	L/11
ACVM48-120.....	L/2
ACVM48-250.....	L/2
ACVM48-30.....	L/2
ACVM48-450.....	L/2
ACVM48-600.....	L/2
ACVM72-120.....	L/2
ACVM72-250.....	L/2
ACVM72-30.....	L/2
ACVM72-450.....	L/2
ACVM72-600.....	L/2
ACVM96-120.....	L/2
ACVM96-250.....	L/2
ACVM96-30.....	L/2
ACVM96-450.....	L/2
ACVM96-600.....	L/2
ACVMD-72-500.....	L/15

ACVMD-96-500.....	L/15
ACVMD-K-72-500.....	L/15
ACVMD-K-96-500.....	L/15
ACVMS-100.....	L/10
ACVMS-25.....	L/10
ACVMS-250.....	L/10
ACVMS-450.....	L/10
ACVMSD-500.....	L/12
AKKU1.....	B/7
AKKUT1.....	B/7
AKR1-0612.....	H/23
AKR1-1218.....	H/23
AKR1-1822.....	H/23
AKR1-2230.....	H/23
AKR1-3038.....	H/23
AKR1-3842.....	H/23
AKR1-4250.....	H/23
AKR1-5064.....	H/23
ALK-472.....	E/73
ALK-BOX.....	E/73
ALK-IN.....	E/73
ALK-OUT.....	E/73
AL-SL00/42.....	I/17
AM-60/250/3.....	I/18
AM-60/250/3/120-10.....	I/18
AM-60/250/3/120-5.....	I/18
AM-60/630/3.....	I/18
AMAX3.....	C/18
AMAX5.....	C/18
AMAX6.....	C/18
AS120-10.....	A/7
AS120-12.....	A/7
AS120-14.....	A/7
AS120-16.....	A/7
AS150-10.....	A/7
AS150-12.....	A/7
AS150-14.....	A/7
AS150-16.....	A/7
AS16-6.....	A/7
AS16-70CS12.....	A/11

AS16-8.....	A/7
AS185-10.....	A/7
AS185-12.....	A/7
AS185-14.....	A/7
AS185-16.....	A/7
AS185-240CS16.....	A/11
AS240-12.....	A/7
AS240-14.....	A/7
AS240-16.....	A/7
AS25-10.....	A/7
AS25-6.....	A/7
AS25-8.....	A/7
AS35-10.....	A/7
AS35-12.....	A/7
AS35-6.....	A/7
AS35-8.....	A/7
AS50-10.....	A/7
AS50-12.....	A/7
AS50-8.....	A/7
AS70-10.....	A/7
AS70-12.....	A/7
AS70-8.....	A/7
AS95-10.....	A/7
AS95-12.....	A/7
AS95-150CS12.....	A/11
A-SST-60/3.....	I/18
A-SST-60/4.....	I/18
AT120.....	A/10
AT150.....	A/10
AT16.....	A/10
AT16-70CS.....	A/11
AT185.....	A/10
AT185-240CS.....	A/11
AT240.....	A/10
AT25.....	A/10
AT35.....	A/10
AT50.....	A/10
AT70.....	A/10
AT95.....	A/10
AT95-150CS.....	A/11

AV1001200SH.....	L/29
AV1001600SH.....	L/29
AV1002000SH.....	L/29
AV1002500SH.....	L/29
AV1003000SH.....	L/29
AV30.....	L/28
AV30100SH.....	L/28
AV30150SH.....	L/28
AV30200SH.....	L/28
AV3050SH.....	L/28
AV3060SH.....	L/28
AV3075SH.....	L/28
AV40100SH.....	L/29
AV40150SH.....	L/29
AV40200SH.....	L/29
AV40250SH.....	L/29
AV40300SH.....	L/29
AV40400SH.....	L/29
AV40500SH.....	L/29
AV601000SH.....	L/29
AV601200SH.....	L/29
AV60600SH.....	L/29
AV60800SH.....	L/29
AVBS.....	L/28
AVBS-100.....	L/28
AVBS-15.....	L/28
AVBS-150.....	L/28
AVBS-30.....	L/28
AVBS-5.....	L/28
AVBS-50.....	L/28
AVBS-60.....	L/28
AVBS-75.....	L/28

B

B10.....	N/2
B10-15.....	N/2
B20.....	N/2
BCSV-3.....	C/11

BCSV-4.....C/11	C	CFD-96.....L/16	CL6-6.....A/4	CSKARA5.....C/19	D55E.....B/7	
BK-130.....C/7		CL1.5-3.....A/4	CL6-8.....A/4	CSKARA6.....C/19	D60.....N/16	
BSK-15A.....A/31		CL1.5-4.....A/4	CL70-10.....A/4	CSKARA7.....C/19	D60S.....N/16	
BSK-30A.....A/31		C120F.....B/6	CL1.5-5.....A/4	CL70-12.....A/4	CSKARA8.....C/19	D60SM.....N/16
BSK-40A.....A/31		C120F-120.....B/6	CL10-6.....A/4	CL70-8.....A/4	CSKARA9.....C/19	D60T.....N/17
BSK-6A.....A/31		C120F-150.....B/6	CL10-8.....A/4	CL95-10.....A/4	CSTALP.....C/7	D62-10.....B/7
BSZ1-2.....C/18		C120F-16.....B/6	CL10-8.....A/4	CL95-12.....A/4	CSTALP-2.....C/7	D62-120.....B/7
BSZ1-3.....C/18		C120F-185.....B/6	CL120-10.....A/4	CL95-12.....A/4	CSTALP-3.....C/7	D62-150.....B/7
BSZ1-4.....C/18		C120F-240.....B/6	CL120-12.....A/4	CO201A.....F/32	D100X100.....N/16	D62-16.....B/7
BSZ1-5.....C/18		C120F-25.....B/6	CL120-16.....A/4	COBDGU105CW.....E/56	D150X150.....N/16	D62-185.....B/7
BSZ1-6.....C/18		C120F-300.....B/6	CL150-12.....A/5	COBDGU105WW.....E/56		D62-240.....B/7
BSZ1-8.....C/18		C120F-35.....B/6	CL150-14.....A/5	COBGU105CW.....E/56	D	D62-25.....B/7
BSZ1-8.....C/18		C120F-400.....B/6	CL150-16.....A/5	COBGU105WW.....E/56		D62-300.....B/7
BSZ2-2.....C/18		C120F-50.....B/6	CL16-6.....A/4	COBGU107CW.....E/56		D62-35.....B/7
BSZ2-3.....C/18		C120F-70.....B/6	CL16-8.....A/4	COBGU107WW.....E/56		D62-50.....B/7
BSZ2-4.....C/18		C120F-95.....B/6	CL185-12.....A/5	COGA604W.....E/49		D62-70.....B/7
BSZ2-5.....C/18		C60-CSEN.....F/28	CL185-14.....A/5	COGA606W.....E/49		D62-95.....B/7
BSZ2-6.....C/18		C60-CSEN-12.....F/28	CL185-16.....A/5	COGC372W.....E/49		D62E.....B/7
BSZ2-8.....C/18		C60-CSEN-24.....F/28	CL2.5-4.....A/4	COGP452W.....E/49		D70.....N/16
BT-8/1.....F/29		C60-CSEN-8.....F/28	CL2.5-5.....A/4	CS1.5.....A/10		D70/8.....N/16
BT-8/2.....F/29		C60-DA.....F/29	CL2.5-6.....A/4	CS2.5.....A/10		D70D.....N/16
BTCS-4.....C/11		C60-DA0.....F/29	CL240-14.....A/5	CS3.....A/19		D70SET.....N/16
BV0603.....N/13		C60-LAM-P.....F/28	CL240-16.....A/5	CS4.....A/10		D70SZ.....N/16
BV0705.....N/13		C60-LAM-S.....F/28	CL25-10.....A/4	CS5.....A/19		D70SZT.....N/16
BV1006.....N/13		C60-LAM-Z.....F/28	CL25-6.....A/4	CS6.....A/19		D70T.....N/17
BV1108.....N/13		C60-S2.....F/12	CL25-8.....A/4	CS6B.....A/19		D70TRI.....N/16
BV1108S.....N/13		C60-U2/02.....F/12	CL300-16.....A/5	CSA-45-4.....A/19	D80.....N/16	
BV1410.....N/13		CC100.....B/10	CL35-10.....A/4	CSA-45-5.....A/19	D80T.....N/17	
BV2015.....N/13		CC22.....B/10	CL35-12.....A/4	CSA-90-5.....A/19	D80X80.....N/16	
BV2518.....N/13		CC250.....B/10	CL35-6.....A/4	CSE.....A/19	DC.....M/7	
BV3225.....N/13		CC38.....B/10	CL35-8.....A/4	CSEL.....A/19	DCAM48-0,02.....L/3	
BVZ0603.....N/13		CC500.....B/10	CL400-16.....A/5	CSH3.....A/18	DCAM48-20.....L/3	
BVZ0706.....N/13		CC60.....B/10	CL400-20.....A/5	CSH5.....A/18	DCAM48-5.....L/3	
BVZ1006.....N/13		CC80.....B/10	CL4-5.....A/4	CSH6.....A/18	DCAM72-0,02.....L/3	
BVZ1108.....N/13		CF45S-0,5/1.....L/12	CL4-6.....A/4	CSH6-2.....A/18	DCAM72-20.....L/3	
BVZ1108S.....N/13	CF45S-0,5/3.....L/12	CL500-16.....A/5	CSH6-B.....A/18	DCAM72-5.....L/3		
BVZ1410.....N/13	CF72-0,5/1.....L/7	CL50-10.....A/4	CSH09B.....A/18	DCAM96-0,02.....L/3		
BVZ2015.....N/13	CF72-0,5/3.....L/7	CL50-12.....A/4	CSKARA10.....C/19	DCAM96-20.....L/3		
BVZ2518.....N/13	CF96-0,5/1.....L/7	CL50-8.....A/4	CSKARA12.....C/19	DCAM96-5.....L/3		
BVZ3225.....N/13	CF96-0,5/3.....L/7	CL625-16.....A/5	CSKARA3,5.....C/19	DCAM96-10.....L/10		
BY50.....N/3	CFD-72.....L/16	CL6-5.....A/4	CSKARA4.....C/19			

DCAMS-20M.....L/10	DVK3X1.0.....G/5	E110.....A/23	E161R.....A/24	EDFKIP65-12/1.....H/4	EKBV-04.....H/14
DCVM48-120.....L/2	DVKE2X0.75.....G/5	E113.....A/23	E19.....A/23	EDFKIP65-12/2.....H/4	EKBV-05.....H/14
DCVM48-250.....L/2	DVKE2X1.0.....G/5	E114.....A/23	E19I.....A/24	EDFKIP65-18/1.....H/4	EM264.....L/33
DCVM48-30.....L/2		E115.....A/23	E20I.....A/24	EDFKIP65-4/1.....H/4	EM306B.....L/34
DCVM48-400.....L/2		E116.....A/23	E22.....A/23	EDFKIP65-8/1.....H/4	EM420A.....L/33
DCVM48-600.....L/2	E	E117.....A/23	E22I.....A/24	EDFKN-12/1.....H/2	EM422A.....L/35
DCVM-48B.....L/5	E00NR6.....A/22	E118.....A/23	E24.....A/23	EDFKN-12/2.....H/2	EPSA30150-1,5.....L/30
DCVM72-120.....L/2	E010.....A/23	E119.....A/23	E24I.....A/24	EDFKN-12/3.....H/2	EPSA30150-2,5.....L/30
DCVM72-250.....L/2	E01N.....A/22	E11N.....A/22	E26.....A/23	EDFKN-18/1.....H/2	EPSA30150-5.....L/31
DCVM72-30.....L/2	E01NR.....A/22	E120.....A/23	E26I.....A/24	EDFKN-4/1.....H/2	EPSA30200-1,5.....L/30
DCVM72-400.....L/2	E01NR6.....A/22	E121.....A/23	E28.....A/23	EDFKN-6/1.....H/2	EPSA30200-2,5.....L/30
DCVM72-600.....L/2	E01NR6.....A/22	E122.....A/23	E29.....A/23	EDFKN-8/1.....H/2	EPSA30200-5.....L/31
DCVM-72B.....L/5	E020.....A/23	E123.....A/23	E30.....A/23	EDFKS-12/2.....H/3	EPSA30250-1,5.....L/30
DCVM96-120.....L/2	E02N.....A/22	E124.....A/23	E32.....A/23	EDFKSN-12/2.....H/3	EPSA30250-2,5.....L/30
DCVM96-250.....L/2	E02NR.....A/22	E125.....A/23	E50I.....A/24	EDS-12/1.....H/2	EPSA30250-5.....L/31
DCVM96-30.....L/2	E030.....A/23	E126.....A/23	E50IH.....A/24	EDS-12/2.....H/2	EPSA30300-1,5.....L/30
DCVM96-400.....L/2	E034.....A/23	E127.....A/23	E90I.....A/24	EDS-12/3.....H/2	EPSA30300-2,5.....L/30
DCVM96-600.....L/2	E03N.....A/22	E128.....A/23	E90IH.....A/24	EDS-18/1.....H/2	EPSA30300-5.....L/31
DCVM-96B.....L/5	E03NR.....A/22	E129.....A/23	EDFK-1/1AN.....H/4	EDS-4/1.....H/2	EPSA30400-1,5.....L/30
DCVMS-100.....L/10	E040.....A/23	E12N.....A/22	EDFK-1/1ANP.....H/5	EDS-6/1.....H/2	EPSA30400-2,5.....L/30
DCVMS-25.....L/10	E04N.....A/22	E13.....A/23	EDFK-12/1.....H/2	EDS-8/1.....H/2	EPSA30400-5.....L/31
DCVMS-250.....L/10	E04NR.....A/22	E130.....A/23	EDFK-12/1AN.....H/4	EDSF-16/1.....H/7	EPSA30500-2,5.....L/30
DCVMS-X/75.....L/11	E05.....A/23	E131.....A/23	EDFK-12/2.....H/2	EDSF-16/2.....H/7	EPSA30500-5.....L/31
DN200X200.....N/15	E050.....A/23	E132.....A/23	EDFK-12/3.....H/2	EDSF-16/3.....H/7	EPSA40250-2,5.....L/31
DN250X250.....N/15	E05N.....A/22	E133.....A/23	EDFK-18/1.....H/2	EDSF-16/4.....H/7	EPSA40250-5.....L/31
DPN-C-10.....F/13	E05NR.....A/22	E134.....A/23	EDFK-18/1AN.....H/4	EDSN-12/1.....H/2	EPSA40300-2,5.....L/31
DPN-C-13.....F/13	E060.....A/23	E135.....A/23	EDFK-2/1AN.....H/4	EDSN-12/2.....H/2	EPSA40300-5.....L/31
DPN-C-16.....F/13	E06N.....A/22	E136.....A/23	EDFK-2/1ANP.....H/5	EDSN-12/3.....H/2	EPSA40400-2,5.....L/31
DPN-C-20.....F/13	E06NR.....A/22	E137.....A/23	EDFK-3/1AN.....H/4	EDSN-18/1.....H/2	EPSA40400-5.....L/31
DPN-C-25.....F/13	E070.....A/23	E13I.....A/24	EDFK-3/1ANP.....H/5	EDSN-4/1.....H/2	EPSA40500-2,5.....L/31
DPN-C-32.....F/13	E07N.....A/22	E13IR.....A/24	EDFK-4/1.....H/2	EDSN-6/1.....H/2	EPSA40500-5.....L/31
DPN-C-6.....F/13	E07NR.....A/22	E13N.....A/22	EDFK-4/1AN.....H/4	EDSN-8/1.....H/2	EPSA601000-5.....L/31
DTT-1-72.....L/15	E080.....A/23	E14.....A/23	EDFK-4/1ANP.....H/5	EDSS-12/2.....H/3	EPSA601200-5.....L/31
DTT-1-96.....L/15	E08N.....A/22	E140.....A/23	EDFK-6/1.....H/2	EDSS-12/3.....H/3	EPSA601250-5.....L/31
DTT-2.....L/17	E08NR.....A/22	E142.....A/23	EDFK-8/1.....H/2	EDSSN-12/2.....H/3	EPSA60500-2,5.....L/31
DTT-3.....L/17	E09.....A/23	E144.....A/23	EDFK-8/1AN.....H/4	EDSSN-12/3.....H/3	EPSA60500-5.....L/31
DTT-4.....L/19	E090.....A/23	E146.....A/23	EDFKF-16/1.....H/7	EDTM.....H/5	EPSA60600-5.....L/31
DTT-5.....L/18	E09N.....A/22	E14N.....A/22	EDFKF-16/2.....H/7	EKVB-01.....H/14	EPSA60750-5.....L/31
DVK3X0.75.....G/5	E100.....A/23	E16.....A/23	EDFKF-16/3.....H/7	EKVB-02.....H/14	EPSA60800-5.....L/31
	E10N.....A/22	E16I.....A/24	EDFKF-16/4.....H/7	EKVB-03.....H/14	

EXIT-01-J E/36	FHH12130 C/20	FSH12130 C/20	GD100 N/15	H3-5M G/6	HB-22X58-63 I/13
EXIT-02-J E/36	FHH16140 C/20	FSH16140 C/20	GD60 N/15	H4 G/6	HB-22X58-80 I/13
EXIT-03-J E/36	FHH550 C/20	FSH550 C/20	GD6021 N/15	H4/4 G/6	HB-8X32-10 I/13
	FHH570 C/20	FSH570 C/20	GD71D N/15	H4-3M G/6	HB-8X32-16 I/13
	FHH6100 C/20	FSH6100 C/20	GD8021 N/15	H4-5M G/6	HB-8X32-2 I/13
F	FHH660 C/20	FSH660 C/20	GK6A L/36	H5 G/6	HB-8X32-4 I/13
	FHH8110 C/20	FSH8110 C/20	GK9 L/36	H5-3M G/6	HB-8X32-6 I/13
F45S-230/50 L/12	FHH870 C/20	FSH870 C/20	GLK1-0104 H/22	H5-5M G/6	HB-8X32-8 I/13
F48-220/50 L/7	FK-02 L/37	FSS10120 C/20	GLK1-1650 H/22	H6 G/6	HBA-1P-100 I/12
F72-220/50 L/7	FK-10 L/37	FSS12130 C/20	GLK1-2516 H/22	H6-3M G/6	HBA-1P-20 I/12
F96-220/50 L/7	FL18 E/60	FSS16140 C/20	GLK1-3570 H/22	H6-5M G/6	HBA-1P-32 I/12
FD-72 L/16	FLE-16 A/30	FSS550 C/20	GLK2-0104 H/22	HB-10X38-1 I/13	HBA-1P-50 I/12
FD-96 L/16	FLE-16K A/30	FSS570 C/20	GLK2-1650 H/22	HB-10X38-10 I/13	HBA-2P-100 I/12
FE100 H/21	FLE-16ZS A/30	FSS6100 C/20	GLK2-2516 H/22	HB-10X38-16 I/13	HBA-2P-20 I/12
FE15 H/21	FLE-25 A/30	FSS660 C/20	GLK2-3570 H/22	HB-10X38-2 I/13	HBA-2P-50 I/12
FE150 H/21	FLE-25K A/30	FSS8110 C/20	GLK2-70185 H/22	HB-10X38-20 I/13	HBA-3P-100 I/12
FE30 H/21	FLE-25ZS A/30	FSS870 C/20	GO-LTL1-3 I/14	HB-10X38-25 I/13	HBA-3P-20 I/12
FE45 H/21	FLE-35/25 A/30	FSZIG10 A/12	GO-LTL2-3 I/14	HB-10X38-32 I/13	HBA-3P-32 I/12
FE60 H/21	FLE-35/25K A/30	FSZIG120 A/12	GO-LTL3-3 I/14	HB-10X38-4 I/13	HBA-3P-50 I/12
FE75 H/21	FLE-35/25ZS A/30	FSZIG16 A/12	GOU-LTL00-1 I/14	HB-10X38-6 I/13	HBM-10X38-1 I/13
FEH10 N/2	FLF-T5-14W E/42	FSZIG25 A/12	GOU-LTL00-3 I/14	HB-10X38-8 I/13	HBM-10X38-10 I/13
FEH10-15 N/2	FLF-T5-21W E/42	FSZIG35 A/12	GOU-LTL1-1 I/14	HB-14X51-10 I/13	HBM-10X38-16 I/13
FEH20 N/2	FLF-T5-28W E/42	FSZIG50 A/12	GOU-LTL3-1 I/14	HB-14X51-16 I/13	HBM-10X38-2 I/13
FEH50 N/2	FLF-T5-8W E/42	FSZIG95 A/12	GOV-LTL00-3/230 I/15	HB-14X51-2 I/13	HBM-10X38-20 I/13
FEK10 N/2	FLS35/10X4 A/28	FV-01 L/36	GOV-LTL1-3 I/15	HB-14X51-20 I/13	HBM-10X38-25 I/13
FEK10-15 N/2	FLS35/4X9 A/28	FV-03 L/35	GOV-LTL2-3 I/15	HB-14X51-25 I/13	HBM-10X38-32 I/13
FEK20 N/2	FLS50/16X4 A/28	FV-05 L/36	GSZT C/13	HB-14X51-32 I/13	HBM-10X38-4 I/13
FEK50 N/2	FLS70/10X8 A/28	FV-06 L/37	GU-LTL1-3 I/14	HB-14X51-4 I/13	HBM-10X38-6 I/13
FEV250 H/21	FLS0120 A/29	FV-07 L/37	GU-LTL2-3 I/14	HB-14X51-40 I/13	HBM-10X38-8 I/13
FEV400 H/21	FLS0150 A/29	G	GU-LTL3-3 I/14	HB-14X51-50 I/13	HBM-14X51-10 I/13
FFE150-185 A/27	FLS016 A/29	GBT C/13	GUV-LTL00-3/230 I/15	HB-14X51-6 I/13	HBM-14X51-16 I/13
FFE35-50 A/27	FLS050 A/29	GCS-16 N/8	GUV-LTL1-3 I/15	HB-14X51-8 I/13	HBM-14X51-2 I/13
FFE50-70 A/27	FLS070 A/29	GCS-20 N/8	GUV-LTL2-3 I/15	HB-22X58-10 I/13	HBM-14X51-20 I/13
FFE70-95 A/27	FLS08X25 A/29	GCS-25 N/8		HB-22X58-100 I/13	HBM-14X51-25 I/13
FFE95-240 A/27	FLT513W E/43	GCS-32 N/8	H	HB-22X58-16 I/13	HBM-14X51-32 I/13
FHE-150 E/17	FLT521W E/43	GCS-40 N/8	H2/2 G/6	HB-22X58-20 I/13	HBM-14X51-4 I/13
FHE-250 E/17	FLT528W E/43	GCS-50 N/8	H3 G/6	HB-22X58-25 I/13	HBM-14X51-40 I/13
FHE-400 E/17	FLT535W E/43		H3-3M G/6	HB-22X58-32 I/13	HBM-14X51-50 I/13
FHE-70 E/17	FLT58W E/43			HB-22X58-40 I/13	HBM-14X51-6 I/13
FHH10120 C/20	FSH10120 C/20			HB-22X58-50 I/13	HBM-14X51-8 I/13

HBM-22X58-10 I/13	HKS-15-63 B/8	H-RF I/17	ISZ72-24 L/8	JC15 N/9	KF-1000 B/10
HBM-22X58-100 I/13	HKS-15-68x68 B/8	HRRK2/2 G/6	ISZ96-230 L/8	JSET N/9	KF-1000-2 B/10
HBM-22X58-16 I/13	HKS-15-92x92 B/8	HRRK3/3 G/6	ISZ96-24 L/8	JSET/B N/9	KGY-150 D/17
HBM-22X58-20 I/13	HKS-15-PG13,5 B/8	HRRK6 G/6			KGY-464 D/17
HBM-22X58-25 I/13	HKS-15-PG16 B/8	HRRKF3/3 G/6			KGY-80 D/17
HBM-22X58-32 I/13	HKS-15-PG21 B/8	HRRKT6 G/6	J	K	KH120 B/5
HBM-22X58-40 I/13	HKS-15-PG29 B/8	HRRKTF3/3 G/6	J02- N/9	K10 N/2	KH14 B/4
HBM-22X58-50 I/13	HKS-15-PG36 B/8	H-SL123/662 I/17	J02+ N/9	K10-15 N/2	KH16 B/4
HBM-22X58-63 I/13	HKS-15-PG42 B/8	HSZ4 A/20	J020...J029 N/9	K20 N/2	KH4 A/16
HBM-22X58-80 I/13	HKS-15-PG48 B/8	HSZ5 A/20	J02GND N/9	K50 N/2	KH8 B/4
HBM-8X32-10 I/13	HKT5-3M G/7	HSZ6 A/20	J02X N/9	KB-1000 B/10	KHA4 A/16
HBM-8X32-16 I/13	HKTF5-3M G/7	HSZ8 A/20	J02Y N/9	KBD25ST K/20	KL A/27
HBM-8X32-2 I/13	HKTM5-3M G/7	HUR-03 G/5	J100...J109 N/9	KBD25STT K/20	KL-1000 B/10
HBM-8X32-4 I/13	HKTM6-3M-ALU G/7	HUR-03K G/5	J15- N/9	KBJ25LO K/20	KM1-032/1A I/3
HBM-8X32-6 I/13	HKTM6-3M-KT-ALU G/7	HUR-04 G/5	J15/ N/9	KBJ25LOT K/20	KM1-032/1B I/3
HBM-8X32-8 I/13	HKTM6-3M-KTS-ALU G/7	HUR-04K G/5	J15+ N/9	KB-UNI B/13	KM1-032/1C I/3
HD156 B/4	HKTM8-3M-ALU G/7	HUR-05 G/5	J150...J159 N/9	KBY B/13	KM1-032/2 I/3
HD156R B/4	HKTM8-3M-KT-ALU G/7	HUR-05K G/5	J150P...J159P N/9	KC-1000 B/10	KM1-040/1A I/3
HGS-01 H/22	HKTM8-3M-KTS-ALU G/7	HUR-06 G/5	J15A...J15Z N/9	KCS A/16	KM1-040/1B I/3
HK3 G/6	HKTMF5-3M G/7	HUR-06K G/5	J15GND N/9	KCS5 A/21	KM1-040/1C I/3
HK3-3M G/6	HKTMF6-3M-ALU G/7	HW-SH/185 I/17	J4- N/9	KCS6 A/21	KM1-040/2 I/3
HK3-5M G/6	HKTMF6-3M-KT-ALU G/7	HX120B B/5	J4+ N/9	KCSE A/20	KM1-050/1A I/3
HK4 G/6	HKTMF6-3M-KTS-ALU G/7	HX150B B/5	J40...J49 N/9	KCSH3 A/21	KM1-050/1B I/3
HK4/4 G/6	HKTMF8-3M-ALU G/7	HX50B B/5	J40P...J49P N/9	KCSH5 A/21	KM1-050/1C I/3
HK4-3M G/6	HKTMF8-3M-KT-ALU G/7		J4A...J4Z N/9	KCSH6 A/21	KM1-050/2 I/3
HK4-5M G/6	HKTMF8-3M-KTS-ALU G/7	I	JC01 N/9	KD-4/20-B G/4	KM1-063/1A I/3
HK5 G/6	HLF-01 B/13		JC02 N/9	KD-4/30-B G/4	KM1-063/1B I/3
HK5-3M G/6	HM-01 L/35		JC03 N/9	KD-4/40-B G/4	KM1-063/1C I/3
HK5-5M G/6	HNKTM10-3M-KT G/7	IMP-12 F/27	JC04 N/9	KD-4/50-B G/4	KM1-063/2 I/3
HK6 G/6	HNKTM8-3M-KT G/7	IMP-230 F/27	JC05 N/9	KD-6/20-A G/4	KM1-PM I/5
HK6-3M G/6	HNKTMF8-3M-KT G/7	IMP-24 F/27	JC06 N/9	KD-6/25-R G/4	KM2-063/1A I/3
HK6-5M G/6	HR3-25 C/17	INV-1418 E/34	JC07 N/9	KD-6/25-R G/4	KM2-063/1B I/3
HKS-15 B/8	HR3-30 C/17	INV-1418-15 E/34	JC08 N/9	KD-6/40-A G/4	KM2-063/1C I/3
HKS-15-20 B/8	HR4-30 C/17	INV-2836 E/34	JC09 N/9	KD-DOB G/4	KM2-063/2 I/3
HKS-15-22 B/8	HR4-35 C/17	INV-2836-15 E/34	JC10 N/9	KET-1,5-10 D/16	KM2-080/1A I/3
HKS-15-25 B/8	HR4-40 C/17	INV-2D28-45 E/34	JC11 N/9	KET-150-300 D/16	KM2-080/1B I/3
HKS-15-32 B/8	HR5-45 C/17	INV-3558 E/34	JC12 N/9	KET-16-50 D/16	KM2-080/1C I/3
HKS-15-40 B/8	HR5-50 C/17	INV-3558-15 E/34	JC13 N/9	KET-50-95 D/16	KM2-080/2 I/3
HKS-15-43x43 B/8	HR6-80 C/17	INV-DL-15 E/34	JC14 N/9	KET-6-25 D/16	KM2-100/1A I/3
HKS-15-50 B/8	HR8-100 C/17	ISZ72-230 L/8		KET-70-150 D/16	KM2-100/1B I/3

KM2-100/1C..... I/3	KM5-350/1A..... I/4	KMH-3125..... F/17	KSZ3..... A/14	L	LE145WW..... E/54
KM2-100/2..... I/3	KM5-350/1B..... I/4	KMH-363..... F/17	KSZ4..... A/14		LE147CW..... E/54
KM2G..... I/19	KM5-350/1C..... I/4	KMH-380..... F/17	KSZ5..... A/14		LE147WW..... E/54
KM2G/A30-40..... I/19	KM5-350/2..... I/4	KMH-4100..... F/17	KSZ6..... A/14		LE275CW..... E/54
KM2G-F..... I/19	KM5-PM..... I/5	KMH-4125..... F/17	KSZ8..... A/14		LE275WW..... E/54
KM2G-F/A30-40..... I/19	KM6-400/1A..... I/4	KMH-463..... F/17	KTCSH3..... A/21		LE277CW..... E/54
KM2-PM..... I/5	KM6-400/1B..... I/4	KMH-480..... F/17	KTCSH5..... A/21		LE277WW..... E/54
KM3-125/1A..... I/3	KM6-400/1C..... I/4	KRT..... C/12	KTCSH6..... A/21		LED-CV-20W..... E/46
KM3-125/1B..... I/3	KM6-400/2..... I/4	KRT8..... C/12	KTH..... A/17		LED-CV-30W..... E/46
KM3-125/1C..... I/3	KM6-500/1A..... I/4	KSDC-16..... M/5	KU00/1..... I/19		LED-CV-50W..... E/46
KM3-125/2..... I/3	KM6-500/1B..... I/4	KSDC-16K..... M/5	KU00/1/2X/A30-40..... I/19		LED-CV65-100W..... E/46
KM3-140/1A..... I/3	KM6-500/1C..... I/4	KSDC-16M..... M/5	KU00/2..... I/19		LED-CV65-150W..... E/46
KM3-140/1B..... I/3	KM6-500/2..... I/4	KSDC-16T..... M/5	KV3..... A/15		LED-CV65-200W..... E/46
KM3-140/1C..... I/3	KM6-630/1A..... I/4	KSDC-25..... M/5	KV4..... A/15		LED-CV65-50W..... E/46
KM3-140/2..... I/3	KM6-630/1B..... I/4	KSDC-25K..... M/5	KV5..... A/15		LED-CVD-24W..... E/39
KM3-160/1A..... I/3	KM6-630/1C..... I/4	KSDC-25M..... M/5	KV6..... A/15		LED-CVD-48W..... E/39
KM3-160/1B..... I/3	KM6-630/2..... I/4	KSDC-25T..... M/5	KVK..... F/19		LED-CVL-24W..... E/39
KM3-160/1C..... I/3	KM6-PM..... I/5	KSDC-32..... M/5	KVKB..... F/19		LED-CVL-48W..... E/39
KM3-160/2..... I/3	KM7-630/1A..... I/4	KSDC-32K..... M/5	KVKM..... F/18		LED-CVL-96W..... E/39
KM4-180/1A..... I/3	KM7-630/1B..... I/4	KSDC-32M..... M/5	KVKMB..... F/18		LED-DL-12NW..... E/18
KM4-180/1B..... I/3	KM7-630/1C..... I/4	KSDC-32T..... M/5	KVKVE..... F/19		LED-DL-12WW..... E/18
KM4-180/1C..... I/3	KM7-630/2..... I/4	KSPI-10F..... C/21	KVKVEB..... F/19		LED-DL-18NW..... E/18
KM4-180/2..... I/3	KM7-700/1A..... I/4	KSPI-10N..... C/21	KW3-01..... K/12		LED-DL-18WW..... E/18
KM4-200/1A..... I/3	KM7-700/1B..... I/4	KSPI-12F..... C/21	KW3-05..... K/12		LED-DL-6NW..... E/18
KM4-200/1B..... I/3	KM7-700/1C..... I/4	KSPI-12N..... C/21	KW3-11..... K/12		LED-DLE-18NW..... E/18
KM4-200/1C..... I/3	KM7-700/2..... I/4	KSPI-16F..... C/21	KW3-15..... K/12	LED-DLF-12NW..... E/19	
KM4-200/2..... I/3	KM7-800/1A..... I/4	KSPI-16N..... C/21	KW3-21..... K/12	LED-DLF-18NW..... E/19	
KM4-225/1A..... I/3	KM7-800/1B..... I/4	KSPI-4F..... C/21	KW3-25..... K/12	LED-DLF-28NW..... E/19	
KM4-225/1B..... I/3	KM7-800/1C..... I/4	KSPI-4N..... C/21	KW3-31..... K/12	LED-DLF-6NW..... E/19	
KM4-225/1C..... I/3	KM7-800/2..... I/4	KSPI-6F..... C/21	KW3-35..... K/12	LED-DLN-12NW..... E/19	
KM4-225/2..... I/3	KM7-PM..... I/5	KSPI-6N..... C/21	KW3-41..... K/13	LED-DLN-18NW..... E/19	
KM4-PM..... I/5	KMH-1100..... F/17	KSPI-8F..... C/21	KW3-45..... K/13	LED-DLN-6NW..... E/19	
KM5-250/1A..... I/4	KMH-1125..... F/17	KSPI-8N..... C/21	KW3-51..... K/13	LED-DLV-12NW..... E/18	
KM5-250/1B..... I/4	KMH-163..... F/17	KSZ10..... A/14	KW3-55..... K/13	LED-DLV-18NW..... E/18	
KM5-250/1C..... I/4	KMH-180..... F/17	KSZ12..... A/14	KW3-61..... K/13	LED-DLV-6NW..... E/18	
KM5-250/2..... I/4	KMH-2100..... F/17	KSZ16-10..... A/14	KW3-65..... K/13	LED-RF-1..... E/45	
KM5-315/1A..... I/4	KMH-2125..... F/17	KSZ16-12..... A/14	KYT-2.5..... D/17	LED-RF-2..... E/45	
KM5-315/1B..... I/4	KMH-263..... F/17	KSZ16-5..... A/14	KYT-4-10..... D/17	LED-RFRGB-144W..... E/46	
KM5-315/1C..... I/4	KMH-280..... F/17	KSZ16-6..... A/14	KYT-6-25..... D/17	LED-SET-B-WW..... E/45	
KM5-315/2..... I/4	KMH-3100..... F/17	KSZ16-8..... A/14		LED-SET-K-RGB..... E/45	

LED-SZ-144-CW..... E/44	LED-T8R-12-18NW..... E/59	LGU107NW..... E/54	LLBS5WW..... E/38	LR7S785NW..... E/57	LSJAA906060..... E/11
LED-SZ-144-RGB..... E/44	LED-T8R-15-24NW..... E/59	LGU107WW..... E/54	LLM18NW..... E/28	LS15G-B..... K/3	LSJK20W..... E/11
LED-SZ-144-WW..... E/44	LF266..... L/34	LGY5W..... E/53	LLM9NW..... E/28	LS15GD-B..... K/3	LSJKAF..... E/11
LED-SZ-48-CW..... E/44	LF EK12W..... E/24	LGYT5W..... E/53	LMG453W..... E/50	LS15GM-B..... K/2	LSJKAV..... E/11
LED-SZ-48-WW..... E/44	LF EK6W..... E/24	LH4NW..... E/52	LMG454W..... E/51	LS15GQ21-B..... K/3	LSME8104..... K/7
LED-SZ-96-CW..... E/44	LFK30W..... E/23	LH4W..... E/52	LMG455NW..... E/50	LS15GQ22-B..... K/3	LSME8107..... K/7
LED-SZ-96-WW..... E/44	LFK40W..... E/23	LHB100W..... E/6	LMG455W..... E/50	LS15GQ-B..... K/3	LSME8108..... K/7
LEDSZBCTO..... E/47	LFV40NW..... E/23	LHB150W..... E/6	LMR165CW..... E/54	LS15GW21-B..... K/2	LSME8111..... K/7
LEDSZBCTT..... E/47	LFV60NW..... E/23	LHB200W..... E/6	LMR165WW..... E/54	LS15GW22-B..... K/2	LSME8112..... K/7
LEDSZBSLO..... E/47	LG12015NWE..... E/51	LHB300W..... E/6	LMR167CW..... E/54	LS15GW2-B..... K/2	LSME8122..... K/7
LEDSZCORNER..... E/47	LG12015WE..... E/51	LHB60W..... E/6	LMR167WW..... E/54	LS15GW-B..... K/2	LSME8166..... K/6
LED-SZK-144-CW..... E/44	LG12020NWE..... E/50	LHB80W..... E/6	LOA45E276NW..... E/48	LS15HW24-B..... K/2	LSME8169..... K/6
LED-SZK-144-NW..... E/44	LG12020WE..... E/50	LHBB110..... E/6	LOA45E276WW..... E/48	LS7100..... K/5	LSME9101..... K/6
LED-SZK-144-RGB..... E/44	LG41,5NW..... E/58	LHBB60..... E/6	LOA45E278NW..... E/48	LS7110..... K/5	LSZJF55..... E/47
LED-SZK-144-WW..... E/44	LG41,5W..... E/58	LHBB90..... E/6	LOA45E278WW..... E/48	LS7120..... K/4	LSZJM55..... E/47
LED-SZK-48-CW..... E/44	LG42NW..... E/58	LHB0100W..... E/9	LOA55E2710NW..... E/48	LS7121..... K/4	LSZT10..... E/47
LED-SZK-48-NW..... E/44	LG42W..... E/58	LHB0150W..... E/9	LOA55E2710WW..... E/48	LS7124..... K/4	LSZT8..... E/47
LED-SZK-48-WW..... E/44	LG454W..... E/50	LHB0200W..... E/9	LOCE143NW..... E/48	LS7140..... K/4	LSZTC10..... E/47
LED-SZK-72-CW..... E/44	LG455NW..... E/50	LHB0300W..... E/9	LOCE143WW..... E/48	LS7141..... K/4	LSZTC8..... E/47
LED-SZK-72-NW..... E/44	LG455W..... E/50	LHB0400W..... E/9	LOCE144NW..... E/48	LS7144..... K/4	LSZTCRGB..... E/47
LED-SZK-72-RGB..... E/44	LG4K2NW..... E/58	LHB0500W..... E/9	LOCE144WW..... E/48	LS7166..... K/5	LSZTRGB..... E/47
LED-SZK-72-WW..... E/44	LG4K2W..... E/58	LHB080W..... E/9	LOGE144NW..... E/48	LS7310..... K/5	LTL000-3/9/60/AU..... I/15
LEDSZSLIM..... E/47	LG92NW..... E/58	LHBP100W..... E/7	LOGE144WW..... E/48	LS7311..... K/5	LTL00-1/9..... I/14
LEDSZSURFACE..... E/47	LG92W..... E/58	LHBP160W..... E/7	LP3012040NW..... E/20	LS7312..... K/5	LTL00-3/9..... I/14
LED-SZTR-144-CW..... E/44	LG93W..... E/58	LHBP200W..... E/7	LP3012040WW..... E/20	LSBS11CW..... E/38	LTL00-3/9/40-60..... I/15
LED-SZTR-144-WW..... E/44	LG94W..... E/58	LHBU100W..... E/8	LP30120K..... E/21	LSBS11WW..... E/38	LTL1-1/9..... I/14
LEDSZTRIO..... E/47	LG9515NWE..... E/50	LHBU160W..... E/8	LP303019NW..... E/20	LSBS5CW..... E/38	LTL1-3/9..... I/14
LED-T8-06-10-CW..... E/59	LG9515WE..... E/50	LHLK12W..... E/30	LP3030K..... E/21	LSBS5WW..... E/38	LTL1-3/9/100/AO..... I/15
LED-T8-06-10-NW..... E/59	LG9S3NW..... E/58	LHLK18W..... E/30	LP606040F..... E/21	LSJA100W..... E/10	LTL1-3/9/100/AU..... I/15
LED-T8-06-10-WW..... E/59	LG9S3W..... E/58	LHLK8W..... E/30	LP606040NW..... E/20	LSJA120W..... E/10	LTL1-3/9/60/AO..... I/15
LED-T8-12-22-CW..... E/59	LG9S4NW..... E/58	LHLO8W..... E/30	LP606040WW..... E/20	LSJA150W..... E/10	LTL1-3/9/60/AU..... I/15
LED-T8-12-22-NW..... E/59	LG9S4W..... E/58	LHPE2720NW..... E/57	LP6060K..... E/21	LSJA180W..... E/10	LTL2-3/9..... I/14
LED-T8-12-22-WW..... E/59	LGL12W..... E/29	LHPE2725NW..... E/57	LPC..... E/21	LSJA200W..... E/10	LTL2-3/9/100/AO..... I/15
LED-T8-15-25-CW..... E/59	LGL18W..... E/29	LHPE4040NW..... E/57	LPCC40WD..... E/21	LSJA240W..... E/10	LTL2-3/9/100/AU..... I/15
LED-T8-15-25-NW..... E/59	LGL3W..... E/29	LJL16..... K/31	LPE606050NW..... E/20	LSJA30W..... E/10	LTL2-3/9/60/AO..... I/15
LED-T8-15-25-WW..... E/59	LGL7W..... E/29	LJL22..... K/31	LPRGB..... E/46	LSJA50W..... E/10	LTL2-3/9/60/AU..... I/15
LED-T8-15-30-CW..... E/59	LGU105CW..... E/54	LLBS11CW..... E/38	LR506W..... E/53	LSJA60W..... E/10	LTL3-1/9..... I/14
LED-T8-15-30-NW..... E/59	LGU105NW..... E/54	LLBS11WW..... E/38	LR638W..... E/53	LSJA80W..... E/10	LTL3-3/9..... I/14
LED-T8-15-30-WW..... E/59	LGU105WW..... E/54	LLBS5CW..... E/38	LR7S1188NW..... E/57	LSJAA..... E/11	LTL3-3/9/100/AO..... I/15
LED-T8R-06-9NW..... E/59	LGU107CW..... E/54	LLBS5NW..... E/38	LR7S18914NW..... E/57	LSJAA906050..... E/11	LTL3-3/9/100/AU..... I/15

LTL3-3/9/60/AO..... I/15	MED15157T.....N/14	MG-25TG.....N/6	MKM-AXAL250..... I/7	NPE-G6-4.....N/12	NT0-16..... I/9
LTL3-3/9/60/AU..... I/15	MED19147.....N/14	MG-32.....N/5	MKM-SHT1-230..... I/7	NPE-G6-6.....N/12	NT0-160..... I/9
LTT.....N/19	MED19147T.....N/14	MG-32-A.....N/7	MKM-SHT2-230..... I/7	NPE-G6-8.....N/12	NT0-20..... I/9
LV0612.....E/32	MED241912.....N/14	MG-32F.....N/5	MR11-20.....E/67	NPE-G8-10.....N/12	NT0-25..... I/9
LV0618.....E/32	MED24199.....N/14	MG-40.....N/5	MR11-35.....E/67	NPE-G8-12.....N/12	NT0-32..... I/9
LV1224.....E/32	MED302212.....N/14	MG-40-A.....N/7	MR16-20.....E/67	NPE-G8-14.....N/12	NT0-40..... I/9
LV1236.....E/32	MED302217.....N/14	MG-40F.....N/5	MR16-35.....E/67	NPE-G8-6.....N/12	NT0-50..... I/9
LV1530.....E/32	MED383012.....N/14	MG-50.....N/5	MR16-50.....E/67	NPE-G8-8.....N/12	NT0-6..... I/9
LV1548.....E/32	MED383017.....N/14	MG-50-A.....N/7	MR230-20.....E/68	NPE-ZB.....N/12	NT0-63..... I/9
LVS01.....E/29	MED463813.....N/14	MG-50F.....N/5	MR230-35.....E/68	NPE-ZG.....N/12	NT0-80..... I/9
LVS02.....E/29	MF04.....E/24	MG-63.....N/5	MR230-50.....E/68	NT00-10..... I/9	NT1-100..... I/9
LY03B.....B/5	MF05.....E/24	MG-63-A.....N/7	MRE-105.....E/69	NT00-100..... I/9	NT1-125..... I/9
LY03BR.....B/5	MFL-T8-115W.....E/43	MG-63F.....N/5	MRE-150.....E/69	NT00-125..... I/9	NT1-160..... I/9
LY35C.....B/4	MFL-T8-118W.....E/43	MGF-12.....N/5	MRE-200.....E/69	NT00-16..... I/9	NT1-200..... I/9
LY731.....B/2	MFL-T8-130W.....E/43	MGF-16.....N/5	MRE-250.....E/69	NT00-160..... I/9	NT1-224..... I/9
	MFL-T8-136W.....E/43	MGF-20.....N/5	MRE-50.....E/69	NT00-20..... I/9	NT1-250..... I/9
	MFL-T8-218W.....E/43	MGF-25.....N/5	MSDC-160.....M/4	NT00-25..... I/9	NT1-32..... I/9
	MFL-T8-230W.....E/43	MGF-32.....N/5	MSDC-200.....M/4	NT00-32..... I/9	NT1-40..... I/9
	MFL-T8-236W.....E/43	MGF-40.....N/5	MSDC-250.....M/4	NT00-4..... I/9	NT1-50..... I/9
	MFM01.....E/25	MGF-50.....N/5	MT-02.....L/32	NT00-40..... I/9	NT1-63..... I/9
	MFM02.....E/25	MGF-63.....N/5		NT00-50..... I/9	NT1-80..... I/9
	MFM03.....E/25	MKM1-100..... I/6		NT00-6..... I/9	NT2-100..... I/9
	MFM04.....E/25	MKM1-15..... I/6	N	NT00-63..... I/9	NT2-125..... I/9
	MFM04C.....E/26	MKM1-20..... I/6	N1.....C/10	NT00-80..... I/9	NT2-160..... I/9
	MFM04E.....E/26	MKM1-25..... I/6	N10.....N/2	NT00C-10..... I/9	NT2-200..... I/9
	MG-12.....N/5	MKM1-30..... I/6	N2.....C/10	NT00C-100..... I/9	NT2-224..... I/9
	MG-12-A.....N/7	MKM1-40..... I/6	N20.....N/2	NT00C-125..... I/9	NT2-250..... I/9
	MG-12F.....N/5	MKM1-50..... I/6	N3.....C/10	NT00C-16..... I/9	NT2-315..... I/9
	MG-12TG.....N/6	MKM1-60..... I/6	N4.....C/10	NT00C-160..... I/9	NT2-355..... I/9
	MG-16.....N/5	MKM1-75..... I/6	NOF.....C/10	NT00C-20..... I/9	NT2-400..... I/9
	MG-16-A.....N/7	MKM1-80..... I/6	NOSZ.....C/10	NT00C-25..... I/9	NT2-50..... I/9
	MG-16F.....N/5	MKM2-125..... I/6	NPE-B6-4.....N/12	NT00C-32..... I/9	NT2-63..... I/9
	MG-16TG.....N/6	MKM2-160..... I/6	NPE-B6-6.....N/12	NT00C-40..... I/9	NT2-80..... I/9
	MG-20.....N/5	MKM2-225..... I/6	NPE-B6-8.....N/12	NT00C-50..... I/9	NT3-160..... I/9
	MG-20-A.....N/7	MKM2-250..... I/6	NPE-B8-10.....N/12	NT00C-6..... I/9	NT3-200..... I/9
	MG-20F.....N/5	MKM-AL100..... I/7	NPE-B8-12.....N/12	NT00C-63..... I/9	NT3-315..... I/9
	MG-20TG.....N/6	MKM-AL250..... I/7	NPE-B8-14.....N/12	NT00C-80..... I/9	NT3-355..... I/9
	MG-25.....N/5	MKM-AX100..... I/7	NPE-B8-8.....N/12	NT0-10..... I/9	NT3-400..... I/9
	MG-25-A.....N/7	MKM-AX250..... I/7	NPE-B8-8.....N/12	NT0-100..... I/9	NT3-425..... I/9
	MG-25F.....N/5	MKM-AXAL100..... I/7		NT0-125..... I/9	NT3-500..... I/9

M**N**

NT3-630.....I/9	NTM1-250.....I/9	NYG442P30T.....K/17	NYGBV55S.....K/19	NYBG65KKT.....K/21	NYGBA4322PT.....K/16
NTA -0.....I/11	NTM1-80.....I/9	NYG442P30TS.....K/17	NYGBV55ST.....K/19	NYBG73KK.....K/21	NYGBA4342PT.....K/16
NTA -00/3.....I/11	NTM2-125.....I/9	NYG542P40.....K/17	NYGBV61.....K/19	NYBG73KKT.....K/21	NYGBA51S.....K/15
NTA -1.....I/11	NTM2-160.....I/9	NYG542P40T.....K/17	NYGBV61T.....K/19	NYBJ21KLO.....K/20	NYGBA51ST.....K/15
NTA -1/3.....I/11	NTM2-200.....I/9	NYG542P40TS.....K/17	NYGBV63Z.....K/19	NYBJ21KLOT.....K/20	NYGBA61K.....K/15
NTA -2.....I/11	NTM2-224.....I/9	NYG642P60.....K/17	NYGBV63ZT.....K/19	NYBJ33KLO.....K/20	NYGBA61KT.....K/15
NTA -3.....I/11	NTM2-250.....I/9	NYG642P60T.....K/17	NYGBV64P.....K/19	NYBJ33KLOT.....K/20	NYGBK2365Z.....K/21
NTA-00C-00.....I/11	NTM2-300.....I/9	NYG642P60TS.....K/17	NYGBV64PT.....K/19	NYBJ41KLO.....K/20	NYGBK2365ZT.....K/21
NTK.....I/11	NTM2-315.....I/9	NYGBC21.....K/17	NYGBV65S.....K/19	NYBJ41KLOT.....K/20	NYGBK2465P.....K/21
NTM00-10.....I/9	NTM2-355.....I/9	NYGBC21T.....K/17	NYGBV65ST.....K/19	NYBJ45KLO.....K/20	NYGBK2465PT.....K/21
NTM00-100.....I/9	NTM2-400.....I/9	NYGBC31Z.....K/17	NYGBV66K.....K/19	NYBJ45KLOT.....K/20	NYGBK2565S.....K/21
NTM00-125.....I/9	NTM3-315.....I/9	NYGBC31ZT.....K/17	NYGBV66KT.....K/19	NYBJ53KLO.....K/20	NYGBK2565ST.....K/21
NTM00-16.....I/9	NTM3-355.....I/9	NYGBC42P.....K/17	NYGBV73Z.....K/19	NYBJ53KLOT.....K/20	NYGBK2665K.....K/21
NTM00-160.....I/9	NTM3-400.....I/9	NYGBC42PT.....K/17	NYGBV73ZT.....K/19	NYG2-F1.....K/27	NYGBK2665KT.....K/21
NTM00-2.....I/9	NTM3-425.....I/9	NYGBC42PTS.....K/17	NYGBV74P.....K/19	NYG2-F10.....K/27	NYGBK3365Z.....K/21
NTM00-20.....I/9	NTM3-500.....I/9	NYGBC51S.....K/17	NYGBV74PT.....K/19	NYG2-F11.....K/27	NYGBK3365ZT.....K/21
NTM00-25.....I/9	NTM3-630.....I/9	NYGBC51ST.....K/17	NYGBV75S.....K/19	NYG2-F12.....K/27	NYGBK3465P.....K/21
NTM00-32.....I/9	NTR0.....I/11	NYGBC61K.....K/17	NYGBV75ST.....K/19	NYG2-F2.....K/27	NYGBK3465PT.....K/21
NTM00-4.....I/9	NTR00.....I/11	NYGBC61KT.....K/17	NYAE101.....K/24	NYG2-F3.....K/27	NYGBK3565S.....K/21
NTM00-40.....I/9	NTR1.....I/11	NYGBR42P.....K/17	NYAE102.....K/24	NYG2-F4.....K/27	NYGBK3565ST.....K/21
NTM00-50.....I/9	NTR2.....I/11	NYGBR42PT.....K/17	NYBD21KST.....K/20	NYG2-F5.....K/27	NYGBK3665K.....K/21
NTM00-6.....I/9	NTR3.....I/11	NYGBR42PTS.....K/17	NYBD21KSTT.....K/20	NYG2-F6.....K/27	NYGBK3665KT.....K/21
NTM00-63.....I/9	NYG2-E02.....K/28	NYGBS142P.....K/17	NYBD33KST.....K/20	NYG2-F7.....K/27	NYGBK5365Z.....K/21
NTM00-80.....I/9	NYG2-E11.....K/28	NYGBS142PT.....K/17	NYBD33KSTT.....K/20	NYG2-F8.....K/27	NYGBK5365ZT.....K/21
NTM0-10.....I/9	NYG2-E20.....K/28	NYGBS142PTS.....K/17	NYBD41KST.....K/20	NYG2-F9.....K/27	NYGBK5465P.....K/21
NTM0-100.....I/9	NYG2-L1.....K/28	NYGBS8445P.....K/17	NYBD41KSTT.....K/20	NYG2-T.....K/27	NYGBK5465PT.....K/21
NTM0-125.....I/9	NYG2-L10.....K/28	NYGBS8445PT.....K/17	NYBD45KST.....K/20	NYGBA21.....K/15	NYGBK5565S.....K/21
NTM0-16.....I/9	NYG2-L11.....K/28	NYGBS8445PTS.....K/17	NYBD45KSTT.....K/20	NYGBA21T.....K/15	NYGBK5565ST.....K/21
NTM0-160.....I/9	NYG2-L12.....K/28	NYGBS9445P.....K/17	NYBD53KST.....K/20	NYGBA31Z.....K/15	NYGBK5665K.....K/21
NTM0-20.....I/9	NYG2-L13.....K/28	NYGBS9445PT.....K/17	NYBD53KSTT.....K/20	NYGBA31ZT.....K/15	NYGBK5665KT.....K/21
NTM0-25.....I/9	NYG2-L14.....K/28	NYGBS9445PTS.....K/17	NYBG21KK.....K/21	NYGBA3311Z.....K/16	NYGBL21.....K/15
NTM0-32.....I/9	NYG2-L15.....K/28	NYGBV43Z.....K/19	NYBG21KKT.....K/21	NYGBA3311ZT.....K/16	NYGBL21T.....K/15
NTM0-40.....I/9	NYG2-L2.....K/28	NYGBV43ZT.....K/19	NYBG25KK.....K/21	NYGBA3341.....K/16	NYGBL31Z.....K/15
NTM0-50.....I/9	NYG2-L3.....K/28	NYGBV44P.....K/19	NYBG25KKT.....K/21	NYGBA3341T.....K/16	NYGBL31ZT.....K/15
NTM0-6.....I/9	NYG2-L4.....K/28	NYGBV44PT.....K/19	NYBG41KK.....K/21	NYGBA3351.....K/16	NYGBL42P.....K/15
NTM0-63.....I/9	NYG2-L5.....K/28	NYGBV45S.....K/19	NYBG41KKT.....K/21	NYGBA3351T.....K/16	NYGBL42PT.....K/15
NTM0-80.....I/9	NYG2-L6.....K/28	NYGBV45ST.....K/19	NYBG53KK.....K/21	NYGBA4222P.....K/16	NYGBL51S.....K/15
NTM1-100.....I/9	NYG2-L7.....K/28	NYGBV53Z.....K/19	NYBG53KKT.....K/21	NYGBA4222PT.....K/16	NYGBL51ST.....K/15
NTM1-125.....I/9	NYG2-L8.....K/28	NYGBV53ZT.....K/19	NYBG61KK.....K/21	NYGBA42P.....K/15	NYGBL61K.....K/15
NTM1-160.....I/9	NYG2-L9.....K/28	NYGBV54P.....K/19	NYBG61KKT.....K/21	NYGBA42PT.....K/15	NYGBL61KT.....K/15
NTM1-200.....I/9	NYG442P30.....K/17	NYGBV54PT.....K/19	NYBG65KK.....K/21	NYGBA4322P.....K/16	NYGBP21.....K/15

NYGBP21T.....K/15	NYGEA151S.....K/22	NYGEV443ZT.....K/23	NYGR30/22.....K/24	P50.....N/2	PGH48.....N/4
NYGBP31Z.....K/15	NYGEA151ST.....K/22	NYGEV444P.....K/23	NYGR38/22.....K/24	PCS.....A/16	PGH7.....N/4
NYGBP31ZT.....K/15	NYGEA161K.....K/22	NYGEV444PT.....K/23	NYKK8325.....K/18	PCS5.....A/21	PGH9.....N/4
NYGBP42P.....K/15	NYGEA161KT.....K/22	NYGEV445S.....K/23	NYKK8325T.....K/18	PCS6.....A/21	PH4.....A/16
NYGBP42PT.....K/15	NYGEH121.....K/22	NYGEV445ST.....K/23	NYKK8365.....K/18	PCSE.....A/20	PHA4.....A/16
NYGBP51S.....K/15	NYGEH121T.....K/22	NYGEV446K.....K/23	NYKK8375.....K/18	PCSH3.....A/21	PK30/34X10.....I/18
NYGBP51ST.....K/15	NYGEH125F.....K/22	NYGEV446KT.....K/23	NYKK8425.....K/18	PCSH5.....A/21	PK40/34X10.....I/18
NYGBP61K.....K/15	NYGEH125FT.....K/22	NYGEV453Z.....K/23	NYKK8425T.....K/18	PCSH6.....A/21	PK50/34X10.....I/18
NYGBP61KT.....K/15	NYGEH131Z.....K/22	NYGEV453ZT.....K/23	NYKK8465.....K/18	PD100X100.....N/15	PK50/54X10.....I/18
NYGBW3341Z.....K/16	NYGEH131ZT.....K/22	NYGEV454P.....K/23	NYKK8475.....K/18	PD75X35.....N/15	PK60/34X10.....I/18
NYGBW3351Z.....K/16	NYGEH135Z.....K/22	NYGEV454PT.....K/23	NYLBV853Z.....K/23	PD75X75.....N/15	PK60/54X10.....I/18
NYGBW3371Z.....K/16	NYGEH135ZT.....K/22	NYGEV455S.....K/23	NYLBV854P.....K/23	PD85X85.....N/15	PL.....A/27
NYGBW3371ZT.....K/16	NYGEH142P.....K/22	NYGEV455ST.....K/23	NYLBV855S.....K/23	PF11-3A.....J/8	PR110-1V10A.....J/7
NYGBW33K.....K/16	NYGEH142PT.....K/22	NYGEV456K.....K/23	NYLBV856K.....K/23	PG-11.....N/4	PR110-1V16A.....J/7
NYGBW33KT.....K/16	NYGEH145P.....K/22	NYGEV456KT.....K/23	NYLBV873Z.....K/23	PG-13,5.....N/4	PR110-2V.....J/7
NYGBW33P.....K/16	NYGEH145PT.....K/22	NYGI12.....K/24	NYLBV874P.....K/23	PG-16.....N/4	PR12-1V10A.....J/7
NYGBW33PT.....K/16	NYGEH155S.....K/22	NYGI130.....K/24	NYLBV875S.....K/23	PG-21.....N/4	PR12-1V16A.....J/7
NYGBW33S.....K/16	NYGEH155ST.....K/22	NYGI230.....K/24	NYLBV876K.....K/23	PG-29.....N/4	PR12-2V.....J/7
NYGBW33ST.....K/16	NYGEH165K.....K/22	NYGI24.....K/24		PG-36.....N/4	PR24-1V10A.....J/7
NYGBW33Z.....K/16	NYGEH165KT.....K/22	NYGI48.....K/24		PG-42.....N/4	PR24-1V16A.....J/7
NYGBW33ZT.....K/16	NYGEV133Z.....K/23	NYGI6.....K/24		PG-48.....N/4	PR24-2V.....J/7
NYGBW3441P.....K/16	NYGEV133ZT.....K/23	NYGL-AC400B.....K/24	O	PG-7.....N/4	PR48-1V10A.....J/7
NYGBW3451P.....K/16	NYGEV134P.....K/23	NYGL-AC400G.....K/24	ONVSZ19.....N/3	PG-9.....N/4	PR48-1V16A.....J/7
NYGBW3471P.....K/16	NYGEV134PT.....K/23	NYGL-AC400R.....K/24	ONVSZ25.....N/3	PGF-11.....N/4	PR48-2V.....J/7
NYGBW3471PT.....K/16	NYGEV163Z.....K/23	NYGL-AC400W.....K/24	ONVSZ38.....N/3	PGF-13,5.....N/4	PRS46B.....E/73
NYGBW3541S.....K/16	NYGEV163ZT.....K/23	NYGL-AC400Y.....K/24		PGF-16.....N/4	PSZ10.....A/14
NYGBW3551S.....K/16	NYGEV164P.....K/23	NYGL-ACDC230B.....K/24		PGF-21.....N/4	PSZ10-10.....A/14
NYGBW3571S.....K/16	NYGEV164PT.....K/23	NYGL-ACDC230G.....K/24	P	PGF-29.....N/4	PSZ10-12.....A/14
NYGBW3571ST.....K/16	NYGEV165S.....K/23	NYGL-ACDC230R.....K/24	P0070.....I/19	PGF-36.....N/4	PSZ10-5.....A/14
NYGEA121.....K/22	NYGEV165ST.....K/23	NYGL-ACDC230W.....K/24	P0095.....I/19	PGF-42.....N/4	PSZ10-6.....A/14
NYGEA121T.....K/22	NYGEV166K.....K/23	NYGL-ACDC230Y.....K/24	P1.....I/19	PGF-48.....N/4	PSZ10-8.....A/14
NYGEA125.....K/22	NYGEV166KT.....K/23	NYGL-ACDC24B.....K/24	P10.....N/2	PGF-7.....N/4	PSZ3.....A/14
NYGEA125T.....K/22	NYGEV173Z.....K/23	NYGL-ACDC24G.....K/24	P10.....N/2	PGF-9.....N/4	PSZ35-10.....A/14
NYGEA131Z.....K/22	NYGEV173ZT.....K/23	NYGL-ACDC24R.....K/24	P10-15.....N/2	PGH11.....N/4	PSZ35-12.....A/14
NYGEA131ZT.....K/22	NYGEV174P.....K/23	NYGL-ACDC24W.....K/24	P12.....I/19	PGH13,5.....N/4	PSZ35-6.....A/14
NYGEA135Z.....K/22	NYGEV174PT.....K/23	NYGL-ACDC24Y.....K/24	P2.....I/19	PGH16.....N/4	PSZ35-8.....A/14
NYGEA135ZT.....K/22	NYGEV175S.....K/23	NYGLF.....K/24	P20.....N/2	PGH21.....N/4	PSZ4.....A/14
NYGEA142P.....K/22	NYGEV175ST.....K/23	NYGLK.....K/24	P22.....I/19	PGH29.....N/4	PSZ5.....A/14
NYGEA142PT.....K/22	NYGEV176K.....K/23	NYGLP.....K/24	P3.....I/19	PGH36.....N/4	PSZ6.....A/14
NYGEA145P.....K/22	NYGEV176KT.....K/23	NYGLS.....K/24	P32.....I/19	PGH42.....N/4	PSZ8.....A/14
NYGEA145PT.....K/22	NYGEV443Z.....K/23	NYGLZ.....K/24			

PTCSH3.....A/21	RCOB50W.....E/15	RKARA11.....C/19	RM08-110DC.....J/2	RM14-24AC.....J/3	R-SMDP-50W.....E/13
PTCSH5.....A/21	R-FH-E27-150A.....E/17	RKARA12.....C/19	RM08-12AC.....J/2	RM14-24DC.....J/3	R-SMDP-80W.....E/13
PTCSH6.....A/21	R-FH-E27-150SZ.....E/17	RKARA13.....C/19	RM08-12DC.....J/2	RM14-48AC.....J/3	RSMSZ20W.....E/15
PTH.....A/17	R-FH-E40-400A.....E/17	RKARA4.....C/19	RM08-240AC.....J/2	RM14-48DC.....J/3	RSPMF-14.....J/9
PV3.....A/15	R-FH-E40-400SZ.....E/17	RKARA5.....C/19	RM08-24AC.....J/2	RM-150W.....E/16	RSPSF-08AE.....J/8
PV4.....A/15	R-FH-R7S-150A.....E/17	RKARA6.....C/19	RM08-24DC.....J/2	RM-150WFEH.....E/16	RSPSF-14AE.....J/8
PV5.....A/15	R-FH-R7S-150SZ.....E/17	RKARA7.....C/19	RM08-48AC.....J/2	RM-500W.....E/16	RSPTF-08A.....J/9
PV6.....A/15	R-FHSZ-E40-250A.....E/17	RKARA8.....C/19	RM08-48DC.....J/2	RM-500WFEH.....E/16	RSPTF-11A.....J/9
PYF14A.....J/9	R-FHSZ-E40-250SZ.....E/17	RKARA9.....C/19	RM09-110AC.....J/3	RS90.22.....J/8	RSPTF-14A.....J/9
	R-FHSZ-E40-400A.....E/17	RKV1000.....B/9	RM09-110DC.....J/3	RS90.23.....J/8	RSPYF-08A.....J/8
	R-FHSZ-E40-400SZ.....E/17	RKV325.....B/9	RM09-12AC.....J/3	RSJQX-38FS.....J/9	RSPYF-11A.....J/8
R	R-FHSZ-R7S-150A.....E/17	RKV500.....B/9	RM09-12DC.....J/3	R-SMD-10W.....E/14	RT08-110AC.....J/4
	R-FHSZ-R7S-150SZ.....E/17	RL08-110AC.....J/6	RM09-240AC.....J/3	R-SMD-20W.....E/14	RT08-110DC.....J/4
R-1000W.....E/16	R-FHSZ-R7S-70A.....E/17	RL08-110DC.....J/6	RM09-24AC.....J/3	R-SMD-30W.....E/14	RT08-12AC.....J/4
R-1000WFEH.....E/16	R-FHSZ-R7S-70SZ.....E/17	RL08-12AC.....J/6	RM09-24DC.....J/3	R-SMD-50W.....E/14	RT08-12DC.....J/4
R-150W.....E/16	RG317.....B/2	RL08-12DC.....J/6	RM09-48AC.....J/3	R-SMDA220W.....E/15	RT08-240AC.....J/4
R-150WFEH.....E/16	RH-150.....E/16	RL08-240AC.....J/6	RM09-48DC.....J/3	R-SMDACC10W.....E/15	RT08-24AC.....J/4
R-500W.....E/16	RH-500.....E/16	RL08-24AC.....J/6	RM11-110AC.....J/2	R-SMDACC20W.....E/15	RT08-24DC.....J/4
R-500WFEH.....E/16	RJ08-110AC.....J/5	RL08-24DC.....J/6	RM11-110DC.....J/2	R-SMDB100W.....E/12	RT08-48AC.....J/4
RA120-14.....A/6	RJ08-110DC.....J/5	RL08-48AC.....J/6	RM11-12AC.....J/2	R-SMDB10W.....E/12	RT08-48DC.....J/4
RA-150.....E/16	RJ08-12AC.....J/5	RL08-48DC.....J/6	RM11-12DC.....J/2	R-SMDB120W.....E/12	RT11-110AC.....J/4
RA150-14.....A/6	RJ08-12DC.....J/5	RL11-110AC.....J/6	RM11-220AC.....J/2	R-SMDB150W.....E/12	RT11-110DC.....J/4
RA16-6.....A/6	RJ08-240AC.....J/5	RL11-110DC.....J/6	RM11-24AC.....J/2	R-SMDB20W.....E/12	RT11-12AC.....J/4
RA16-70CS12.....A/12	RJ08-24AC.....J/5	RL11-12AC.....J/6	RM11-24DC.....J/2	R-SMDB30W.....E/12	RT11-12DC.....J/4
RA16-8.....A/6	RJ08-24DC.....J/5	RL11-12DC.....J/6	RM11-48AC.....J/2	R-SMDB50W.....E/12	RT11-240AC.....J/4
RA185-16.....A/6	RJ08-48AC.....J/5	RL11-240AC.....J/6	RM11-48DC.....J/2	R-SMDB80W.....E/12	RT11-24AC.....J/4
RA185-240CS16.....A/12	RJ08-48DC.....J/5	RL11-24AC.....J/6	RM12-110AC.....J/3	R-SMDH-100W.....E/13	RT11-24DC.....J/4
RA240-16.....A/6	RJ11-110AC.....J/5	RL11-24DC.....J/6	RM12-110DC.....J/3	R-SMDH-120W.....E/13	RT11-48AC.....J/4
RA-2500.....E/16	RJ11-110DC.....J/5	RL11-48AC.....J/6	RM12-12AC.....J/3	R-SMDH-150W.....E/13	RT11-48DC.....J/4
RA25-8.....A/6	RJ11-12AC.....J/5	RL11-48DC.....J/6	RM12-12DC.....J/3	R-SMDH-200W.....E/13	RT120/150.....A/9
RA35-8.....A/6	RJ11-12DC.....J/5	RL14-110AC.....J/6	RM12-240AC.....J/3	R-SMDL-10W.....E/14	RT150/185.....A/9
RA-500.....E/16	RJ11-240AC.....J/5	RL14-110DC.....J/6	RM12-24AC.....J/3	R-SMDL-20W.....E/14	RT16/25.....A/9
RA50-10.....A/6	RJ11-24AC.....J/5	RL14-12AC.....J/6	RM12-24DC.....J/3	R-SMDL-30W.....E/14	RT16/70.....A/9
RA70-12.....A/6	RJ11-24DC.....J/5	RL14-12DC.....J/6	RM12-48AC.....J/3	R-SMDL-50W.....E/14	RT185/240.....A/9
RA95-12.....A/6	RJ11-48AC.....J/5	RL14-240AC.....J/6	RM12-48DC.....J/3	R-SMDM-10W.....E/14	RT185/300.....A/9
RA95-150CS12.....A/12	RJ11-48DC.....J/5	RL14-24AC.....J/6	RM14-110AC.....J/3	R-SMDM-20W.....E/14	RT240/300.....A/9
RB2.....F/20	RJ46.....B/2	RL14-24DC.....J/6	RM14-110DC.....J/3	R-SMDM-30W.....E/14	RT25/35.....A/9
RB4.....F/20	RJ468.....B/2	RL14-48AC.....J/6	RM14-12AC.....J/3	R-SMDM-50W.....E/14	RT35/50.....A/9
RCOB10W.....E/15	RJ86.....B/2	RL14-48DC.....J/6	RM14-12DC.....J/3	R-SMDP-100W.....E/13	RT35/70.....A/9
RCOB30W.....E/15	RKARA10.....C/19	RM08-110AC.....J/2	RM14-220AC.....J/3	R-SMDP-200W.....E/13	RT50/70.....A/9

RT70/95 A/9	SCALE-45 AC-X L/11	SF3A-H A/32	SLJL-AC24-P F/28	SPI25 C/21	SV4 A/15
RT95/120 A/9	SCALE-45 DC-X L/11	SF3A-H-L A/32	SLJL-AC24-S F/28	SPI6 C/21	SV5 A/15
RT95/150 A/9	SCALE-45 W/1-X L/13	SF5A-H A/32	SLJL-AC24-Z F/28	SPI8 C/21	SV50 N/3
RV02,5-2 A/25	SCALE-45 W/4-X L/13	SF5A-H-L A/32	SLJL-DC220-F F/28	SP-KLT B/13	SV6 A/15
RV02,5-3 A/25	SCALE-AC48-X/5A L/4	SF60A-H A/32	SLJL-DC220-K F/28	SPM-265 M/2	SVK1-16 F/25
RV02,5-4 A/25	SCALE-AC72-X/5A L/4	SF60A-H-L A/32	SLJL-DC220-P F/28	SPP-245 M/3	SVK1-32 F/25
RV02,5-5 A/25	SCALE-AC96-X/5A L/4	SF60A-U A/33	SLJL-DC220-S F/28	SPRAY-RAL7032 H/11	SVK1-63 F/25
RV02,5-8 A/25	SCALE-DC48-X/75MV L/5	SH100/185 I/17	SLJL-DC220-Z F/28	SS10A-U A/33	SVK2-16 F/25
	SCALE-DC72-X/75MV L/5	SH4 A/16	SLJL-DC24-F F/28	SS15A-U A/33	SVK2-32 F/25
	SCALE-DC96-X/75MV L/5	SHA4 A/16	SLJL-DC24-K F/28	SST-60/1 I/18	SVK2-63 F/25
S	SCC60 B/10	SK10A-U A/33	SLJL-DC24-P F/28	SST-60/3 I/18	SVK3-16 F/25
	SCS A/16	SK15A-U A/33	SLJL-DC24-S F/28	SST-60/4 I/18	SVK3-32 F/25
S00 I/19	SCS6 A/21	SK30A-U A/33	SLJL-DC24-Z F/28	SSTM-01 K/25	SVK3-63 F/25
S1 I/19	SCSH6 A/21	SK60A-U A/33	SMD-E14-12-CW E/55	SSTM-02 K/25	SVK4-16 F/25
S10 N/2	SD101LD F/33	SK-L/SL00/15 I/17	SMD-E14-12-WW E/55	SSTM-03 K/25	SVK4-32 F/25
S10-15 N/2	SD133A F/33	SL A/27	SMD-E14-15-CW E/55	SSTM-04 K/25	SVK4-63 F/25
S10A-H A/32	SD375F B/11	SL00-3X/185/F I/16	SMD-E14-15-WW E/55	ST100 A/31	SZ1.5-10 A/2
S10A-H-L A/32	SD375S B/11	SL00-3X/185/KU00 I/16	SMD-E27-12-CW E/55	ST160 A/31	SZ1.5-3 A/2
S10A-U A/33	SD4100F B/11	SL00-3X3/185/F I/16	SMD-E27-12-WW E/55	ST63 A/31	SZ1.5-4 A/2
S15A-H A/32	SD4100S B/11	SL00-3X3/185/KU00 I/16	SMD-E27-15-CW E/55	STCSH6 A/21	SZ1.5-5 A/2
S15A-H-L A/32	SD5125F B/11	SL1-3X/3A I/16	SMD-E27-15-WW E/55	STH A/17	SZ1.5-6 A/2
S15A-U A/33	SD5125S B/11	SL1-3X/9/KM2G-F I/16	SMD-GU10-12-CW E/55	STL-02 E/35	SZ1.5-8 A/2
S2 I/19	SD6100F B/11	SL1-3X3/3A I/16	SMD-GU10-12-NW E/55	STL-03 E/35	SZ10 N/2
S20 N/2	SD6100S B/11	SL1-3X3/9/KM2G-F I/16	SMD-GU10-12-WW E/55	STL-04 E/35	SZ10-10 A/2
S3 I/19	SD6125F B/11	SL2-3X/3A I/16	SMD-GU10-15-CW E/55	STL-05 E/35	SZ10-12 A/2
S30A-H A/32	SD6125S B/11	SL2-3X/9/KM2G-F I/16	SMD-GU10-15-NW E/55	STS-25 H/23	SZ10-15 N/2
S30A-H-L A/32	SD6150F B/11	SL2-3X3/3A+A3692 I/16	SMD-GU10-15-WW E/55	STS-30 H/23	SZ10-4 A/2
S30A-U A/33	SD6150S B/11	SL2-3X3/9/KM2G-F I/16	SMD-MR16-12-CW E/55	STS-30-10 H/23	SZ10-5 A/2
S3A-H A/32	SDDK4100S B/11	SL3-3X/3A I/16	SMD-MR16-12-WW E/55	STS-30-6 H/23	SZ10-6 A/2
S3A-H-L A/32	SDDK5125S B/11	SL3-3X/9/KM2G-F I/16	SMD-MR16-15-CW E/55	STS-35 H/23	SZ10-8 A/2
S3A-U A/33	SDDK6150S B/11	SL3-3X3/3A I/16	SMD-MR16-15-WW E/55	STS-35-10 H/23	SZ10A-U A/33
S50 N/2	SF10A-H A/32	SL3-3X3/9/KM2G-F I/16	SOLAR11-4AB M/9	STS-35-6 H/23	SZ120-10 A/3
S5A-H A/32	SF10A-H-L A/32	SLJL-AC230-F F/28	SOLAR11-4N M/9	STS-40 H/23	SZ120-12 A/3
S5A-H-L A/32	SF10A-U A/33	SLJL-AC230-K F/28	SOLAR11-PT M/9	STS-40-10 H/23	SZ120-16 A/3
S5A-U A/33	SF15A-H A/32	SLJL-AC230-P F/28	SP10A-U A/33	STS-40-6 H/23	SZ120-8 A/3
S60A-H A/32	SF15A-H-L A/32	SLJL-AC230-S F/28	SP15A-U A/33	STS-51 H/23	SZ150-10 A/3
S60A-H-L A/32	SF15A-U A/33	SLJL-AC230-SZP F/28	SP10 C/21	STS-51-10 H/23	SZ150-12 A/3
S60A-U A/33	SF30A-H A/32	SLJL-AC230-Z F/28	SPI12 C/21	STS-51-12 H/23	SZ150-16 A/3
SAD60/3 I/18	SF30A-H-L A/32	SLJL-AC24-F F/28	SPI15 C/21	STS-76 H/23	SZ150-20 A/3
SAD60/4 I/18	SF30A-U A/33	SLJL-AC24-K F/28	SPI20 C/21	SV3 A/15	SZ150-24 A/3

SZ15A-U.....A/33	SZ4-8.....A/2	SZICSH6.....A/20	T208.....C/3	TB845.....C/14	TDB06-1.....G/22
SZ16-10.....A/2	SZ50.....N/2	SZIV-10.....C/16	T281.....C/3	TB860.....C/14	TDB06-2.....G/22
SZ16-12.....A/2	SZ50-10.....A/3	SZIV-12.....C/16	T293.....C/3	TB875.....C/14	TDB11-1.....G/23
SZ16-5.....A/2	SZ50-12.....A/3	SZIV-16.....C/16	T338.....C/3	TBK-3.....C/9	TDB11-2.....G/23
SZ16-6.....A/2	SZ50-16.....A/3	SZIV-19.....C/16	T360.....C/3	TBK-4.....C/9	TDB11-4.....G/23
SZ16-8.....A/2	SZ50-6.....A/3	SZIV-3.....C/16	T5-UNI.....C/13	TBO.....I/41	TDB14M-01.....G/24
SZ185-10.....A/3	SZ50-8.....A/3	SZIV-4.....C/16	T6CS-PA.....C/15	TBSZ-10.....B/12	TDB14M-03.....G/24
SZ185-12.....A/3	SZ5125F.....B/11	SZIV-5.....C/16	T6H.....C/12	TBSZ-20.....B/12	TDB231377.....G/25
SZ185-16.....A/3	SZ5125S.....B/11	SZIV-6.....C/16	T6K.....C/12	TBSZ-5.....B/12	TDB302210.....G/25
SZ185-20.....A/3	SZ6.....C/12	SZIV-8.....C/16	T6-PA.....C/15	TBSZF-10.....B/12	TDB351377.....G/25
SZ185-24.....A/3	SZ6/30.....C/12	SSZ10.....A/14	T6PCS-PA.....C/15	TBSZF-20.....B/12	TDB351710.....G/25
SZ2.5-10.....A/2	SZ6100F.....B/11	SSZ12.....A/14	T6-UNI.....C/13	TBSZF-5.....B/12	TDB461377.....G/25
SZ2.5-12.....A/2	SZ6100S.....B/11	SSZ25-10.....A/14	T8CS-PA.....C/15	TBSZS-10.....B/12	TDB-CSK1.....G/21
SZ2.5-4.....A/2	SZ6125F.....B/11	SSZ25-12.....A/14	T8-PA.....C/15	TBSZS-20.....B/12	TDB-CSK2.....G/21
SZ2.5-5.....A/2	SZ6125S.....B/11	SSZ25-5.....A/14	T8PCS-PA.....C/15	TBSZS-5.....B/12	TDBF06-1.....G/22
SZ2.5-6.....A/2	SZ6150F.....B/11	SSZ25-6.....A/14	T8P-PA.....C/15	TBT-10.....A/26	TDBF11-1.....G/23
SZ2.5-8.....A/2	SZ6150S.....B/11	SSZ25-8.....A/14	T8-UNI.....C/13	TBT-10/10.....A/26	TDBF11-2.....G/23
SZ20.....N/2	SZ70-10.....A/3	SSZ3.....A/14	T92.....C/3	TBT-16.....A/26	TDBF11-4.....G/23
SZ240-10.....A/3	SZ70-12.....A/3	SSZ4.....A/14	TAGU-10.....E/69	TBT-16/10.....A/26	TDT.....H/5
SZ240-12.....A/3	SZ70-16.....A/3	SSZ5.....A/14	TALP190.....C/8	TBT-2,5.....A/26	TDT-2.....H/5
SZ240-16.....A/3	SZ70-6.....A/3	SSZ6.....A/14	TALP190-2.....C/8	TBT-2,5/10.....A/26	TDUGO.....G/11
SZ240-20.....A/3	SZ70-8.....A/3	SSZ8.....A/14	TALP191.....C/8	TBT-4.....A/26	TDUGO9.....G/11
SZ240-24.....A/3	SZ8.....C/12		TALP191-2.....C/8	TBT-4/10.....A/26	TDUGO9-BARN.....G/11
SZ25-10.....A/2	SZ8/6.....C/12		TALP270.....C/8	TBT-6.....A/26	TDUGO-BARN.....G/11
SZ25-12.....A/2	SZ95-10.....A/3	T	TALP270-2.....C/8	TBT-6/10.....A/26	TDUGOF.....G/11
SZ25-5.....A/2	SZ95-12.....A/3		TALP271.....C/8	TCSA.....G/8	TDZ.....F/15
SZ25-6.....A/2	SZ95-16.....A/3	T10.....C/14	TALP271-2.....C/8	TCSAF.....G/8	TDZ-F2.....F/12
SZ25-8.....A/2	SZ95-8.....A/3	T10CS-PA.....C/15	TB-1.5.....N/19	TCSAH.....G/9	TEMS1-091.....I/36
SZ35-10.....A/2	SZ-CL120.....A/6	T10-PA.....C/15	TB-2.....N/19	TCSAH-F.....G/9	TEMS1-092.....I/36
SZ35-12.....A/2	SZ-CL150.....A/6	T10PCSPA.....C/15	TB-2.5.....N/19	TCSAL.....G/8	TEMS1-093.....I/36
SZ35-6.....A/2	SZ-CL16.....A/6	T10P-PA.....C/15	TB525.....C/14	TCSALH.....G/9	TEMS1-094.....I/36
SZ35-8.....A/2	SZ-CL185.....A/6	T10-UNI.....C/13	TB535.....C/14	TCSD.....G/8	TEMS1-121.....I/36
SZ375F.....B/11	SZ-CL240.....A/6	T12.....C/14	TB545.....C/14	TCSDLF.....G/8	TEMS1-181.....I/36
SZ375S.....B/11	SZ-CL25.....A/6	T12-PA.....C/15	TB635.....C/14	TCSDLH.....G/9	TEMS2-251.....I/36
SZ4-10.....A/2	SZ-CL35.....A/6	T12P-PA.....C/15	TB645.....C/14	TCSDL.....G/8	TEMS2-321.....I/36
SZ4100F.....B/11	SZ-CL50.....A/6	T140.....C/3	TB655.....C/14	TCSDLH.....G/9	TEMS3-401.....I/36
SZ4100S.....B/11	SZ-CL70.....A/6	T14-PA.....C/15	TB670.....C/14	TCSDO.....G/8	TEMS3-501.....I/36
SZ4-4.....A/2	SZ-CL95.....A/6	T16.....C/14	TB8100.....C/14	TCSDR.....G/10	TEMS3-651.....I/36
SZ4-5.....A/2	SZICSH6.....A/20	T186.....C/3	TB8120.....C/14	TCSDRB.....G/10	TEMS3-801.....I/36
SZ4-6.....A/2	SZICSH5.....A/20	T200.....C/3	TB8135.....C/14	TDA.....F/16	TEMS3-802.....I/36

TEMS3-951 I/36	TFE20010050 H/12	TFE705025 H/9	TFE-TL2-80 H/15	TFSS-1 N/10	TGV2-03 I/48
TES-11 K/32	TFE20010060 H/12	TFE806020 H/9	TFE-TLT1-100 H/15	TFSS-1+N N/10	TGV2-04 I/48
TES-12 K/32	TFE200100-SZL H/12	TFE806020M H/8	TFE-TLT1-60 H/15	TFSS100-1 N/10	TGV2-05 I/48
TES-13 K/32	TFE20030-0 H/12	TFE806020T H/8	TFE-TLT1-80 H/15	TFSS-1-12 N/10	TGV2-06 I/48
TES-21 K/32	TFE20050-0 H/12	TFE806025 H/9	TFE-TLT2-100 H/15	TFSS125-1 N/10	TGV2-07 I/48
TES-22 K/33	TFE2006030 H/12	TFE806030 H/9	TFE-TLT2-60 H/15	TFSS-1CS N/10	TGV2-08 I/48
TES-33 K/33	TFE2006050 H/12	TFE-A4 H/11	TFE-TLT2-80 H/15	TFSS-1V N/10	TGV2-10 I/48
TES-34 K/33	TFE2006060 H/12	TFE-ESZ H/13	TFE-ZKM H/13	TFSS-1V-12 N/10	TGV2-14 I/48
TES-41 K/34	TFE20060-0 H/12	TFE-K160 H/17	TFE-ZM2 H/11	TFSS-1Z N/10	TGV2-16 I/48
TES-42 K/34	TFE20060-SZL H/12	TFE-K180 H/17	TFE-ZT H/11	TFSS-2 N/10	TGV2-20 I/48
TES-43 K/34	TFE2008030 H/12	TFE-K200 H/17	TFG2 F/22	TFSS-2V N/10	TGV2-21 I/48
TES-44 K/34	TFE2008050 H/12	TFE-KA12 H/10	TFG4 F/22	TFSS-2Z N/10	TGV2-22 I/48
TES-51 K/34	TFE2008060 H/12	TFE-KA6 H/10	TFGA-1 F/22	TFSS-3 N/10	TGV2-32 I/48
TES-52 K/35	TFE20080-SZL H/12	TFE-KA8 H/10	TFGA-1F F/22	TFSS-3-12 N/10	TGV2-D0101 I/51
TES-52-2 K/35	TFE252015 H/9	TFE-KS100 H/17	TFGA-4 F/22	TFSS-3V N/10	TGV2-D0110 I/51
TES-53 K/35	TFE30100-SZL H/19	TFE-KS60 H/17	TFGA-4F F/22	TFSS-3V-12 N/10	TGV2-D1001 I/51
TES-53-1 K/35	TFE302515 H/9	TFE-KS80 H/17	TFIG2 F/23	TFSS-3Z N/10	TGV2-D1010 I/51
TES-GB K/35	TFE303015 H/9	TFE-MA H/10	TFIG4 F/23	TFSS-4 N/10	TGV2-E1 I/50
TFE1006025 H/9	TFE3060-SZL H/19	TFE-POE-1000 H/18	TFJA-01 L/24	TFSS-4V N/10	TGV2-E11 I/50
TFE1008025 H/9	TFE3080-SZL H/19	TFE-POE-1600 H/18	TFJA-02 L/24	TFSS-4Z N/10	TGV2-E20 I/50
TFE1008030 H/9	TFE403015 H/9	TFE-POE-1800 H/18	TFJA-03 L/25	TFV2 F/21	TGV2-M11 I/50
TFE1008040 H/9	TFE403020 H/9	TFE-POE-2000 H/18	TFJA-04 L/25	TFV4 F/21	TGV2-N11 I/50
TFE1208030 H/9	TFE403020M H/8	TFE-POE-300 H/18	TFJA-05 L/26	TFVH4-100030 F/21	TGV2-N20 I/50
TFE16030-0 H/12	TFE403020T H/8	TFE-POE-400 H/18	TFJA-06 L/26	TFVH4-100100 F/21	TGV2-S225 I/51
TFE16040-0 H/12	TFE404020 H/9	TFE-POE-500 H/18	TFJA-07 L/27	TFVH4-100300 F/21	TGV2-S385 I/51
TFE1606030 H/12	TFE404025 H/9	TFE-POE-600 H/18	TFKV-02 J/16	TFVH4-125030 F/21	TGV2-T1 I/51
TFE1606040 H/12	TFE504015 H/9	TFE-POE-800 H/18	TFKV-03 J/16	TFVH4-125100 F/21	TGV2-T2 I/51
TFE16060-SZL H/12	TFE504020 H/9	TFE-SK H/13	TFKV-04 J/15	TFVH4-125300 F/21	TGV2-U225 I/51
TFE18030-0 H/12	TFE504020M H/8	TFE-SZ1 H/10	TFKV-09 J/17	TFVH4-80030 F/21	TGV2-U385 I/51
TFE18040-0 H/12	TFE504020T H/8	TFE-SZ2 H/10	TFKV-10 J/17	TFVH4-80100 F/21	TH1.5 A/9
TFE18050-0 H/12	TFE504025 H/9	TFE-SZ3 H/10	TFKV-11 J/18	TFVH4-80300 F/21	TH10 A/9
TFE1806030 H/12	TFE604020 H/9	TFE-SZLR H/19	TFKV-12 J/18	TG007 B/12	TH10100 C/14
TFE1806040 H/12	TFE605015 H/9	TFE-TL0-100 H/15	TFKV-13 J/18	TG008 B/12	TH10115 C/14
TFE1806050 H/12	TFE605020 H/9	TFE-TL0-60 H/15	TFKV-14 J/18	TG010 B/12	TH10135 C/14
TFE18060-SZL H/12	TFE605020M H/8	TFE-TL0-80 H/15	TFKV-AKA05 J/19	TG-5.5 E/68	TH10160 C/14
TFE1808030 H/12	TFE605020T H/8	TFE-TL1-100 H/15	TFKV-AKD05 J/19	TGS G/20	TH1080 C/14
TFE1808040 H/12	TFE605025 H/9	TFE-TL1-60 H/15	TFM1 A/25	TGS-F G/20	TH120 A/9
TFE1808050 H/12	TFE606025 H/9	TFE-TL1-80 H/15	TFM2 A/25	TGU-10 E/68	TH150 A/9
TFE18080-SZL H/12	TFE606030 H/9	TFE-TL2-100 H/15	TFM3 A/25	TGV2-01 I/48	TH16 A/9
TFE20010030 H/12	TFE705020 H/9	TFE-TL2-60 H/15	TFM4 A/25	TGV2-02 I/48	TH185 A/9

TH2.5A/9	THK4-32-24F/26	TICS-1024G/21	TICS-234G/14	TIR-FR2J/14	TK-209/2TI/22
TH240A/9	THK4-40F/26	TICS-105SG/19	TICS-235G/14	TIR-MF2J/11	TK-209/2T65I/22
TH25A/9	THK4-40-24F/26	TICS-105S2G/19	TICS-243G/14	TIR-MO1J/12	TK-209/3I/22
TH35A/9	THK4-63F/26	TICS-105SFG/19	TICS-244G/14	TIR-MO2J/12	TK-209/3TI/22
TH4A/9	THK4-63/2N0+2NC/F/26	TICS-113G/17	TICS-245G/14	TIR-MO2AJ/12	TK-209/3T65I/22
TH50A/9	THK4-63-24F/26	TICS-1132G/17	TICS-313G/18	TIR-SD2J/13	TK-209/4I/22
TH6A/9	THK4-63-24/2N0+2NC/F/26	TICS-1132RG/15	TICS-314G/18	TIR-SD3J/13	TK-209/4TI/22
TH70A/9	THMS-01H/22	TICS-114G/17	TICS-315G/18	TK/T1+F1/I/21	TK-209/4T65I/22
TH8100C/14	THMS-10H/22	TICS-1142G/17	TICS-323G/18	TK/T1+F2/K/14	TK-256/2I/22
TH8120C/14	THMS-11H/22	TICS-115G/17	TICS-324G/18	TK/T1+F2S/K/14	TK-256/2TI/22
TH880C/14	THV1C-J100E/66	TICS-1152G/17	TICS-325G/18	TK/T2+F1/I/21	TK-256/2T65I/22
TH95A/9	THV1C-J120E/66	TICS-1152RG/15	TICS-413G/18	TK/T2+F2/I/21	TK-256/3I/22
THC10100C/14	THV2C-J200E/66	TICS-123G/17	TICS-414G/18	TK/T2+F2S/I/21	TK-256/3TI/22
THC10115C/14	THV2C-J230E/66	TICS-1232G/17	TICS-415G/18	TK/T3+F3/I/21	TK-256/3T65I/22
THC10135C/14	THV2C-J330E/66	TICS-124G/17	TICS-423G/18	TK/T3+F3S/I/21	TK-256/4I/22
THC10160C/14	THV2C-J400E/66	TICS-1242G/17	TICS-424G/18	TK-126/3I/22	TK-256/4TI/22
THC1080C/14	THV3C-J750E/66	TICS-125G/17	TICS-425G/18	TK-126/3T65I/22	TK-256/4T65I/22
THC8100C/14	TICS-012G*G/19	TICS-1252G/17	TICS-513G/16	TK-126/4I/22	TK-259/2I/22
THC8120C/14	TICS-0132HG/12	TICS-1252RG/15	TICS-514G/16	TK-126/4T65I/22	TK-259/2TI/22
THC8135C/14	TICS-013HG/12	TICS-133G/17	TICS-515G/16	TK-129/3I/22	TK-259/2T65I/22
THF-118E/66	TICS-0142HG/12	TICS-134G/17	TICS-523G/16	TK-129/3T65I/22	TK-259/3I/22
THF-189E/66	TICS-014HG/12	TICS-135G/17	TICS-524G/16	TK-129/4I/22	TK-259/3TI/22
THF-78E/66	TICS-0152HG/12	TICS-143G/17	TICS-525G/16	TK-129/4T65I/22	TK-259/3T65I/22
THF-CE/66	TICS-0152PFG/13	TICS-144G/17	TICS-533G/16	TK-166/3I/22	TK-259/4I/22
THK2-20F/26	TICS-015HG/12	TICS-145G/17	TICS-534G/16	TK-166/3T65I/22	TK-259/4TI/22
THK2-20/1N0+1NC/F/26	TICS-015PFG/13	TICS-1605G/21	TICS-535G/16	TK-166/4I/22	TK-259/4T65I/22
THK2-20-24F/26	TICS-0232HG/12	TICS-212G*G/19	TICS-543G/16	TK-166/4T65I/22	TK-326/3I/22
THK2-20-24/1N0+1NC/F/26	TICS-023HG/12	TICS-212GFG/19	TICS-544G/16	TK-169/3I/22	TK-326/3TI/22
THK2-32F/26	TICS-0242HG/12	TICS-2132HG/14	TICS-545G/16	TK-169/3T65I/22	TK-326/3T65I/22
THK2-32-24F/26	TICS-024HG/12	TICS-213HG/14	TICS-A1G/20	TK-169/4I/22	TK-326/4I/22
THK2-40F/26	TICS-0252HG/12	TICS-2142HG/14	TICS-A3G/20	TK-169/4T65I/22	TK-326/4TI/22
THK2-40-24F/26	TICS-0252PFG/13	TICS-214HG/14	TICS-A4G/19	TK-206/2I/22	TK-326/4T65I/22
THK3-20F/26	TICS-025HG/12	TICS-2152HG/14	TICS-A4FG/19	TK-206/2TI/22	TK-329/3I/22
THK3-20-24F/26	TICS-025PFG/13	TICS-215HG/14	TIKF/24	TK-206/2T65I/22	TK-329/3TI/22
THK3-32F/26	TICS-033G/12	TICS-2232HG/14	TIR-01J/10	TK-206/3I/22	TK-329/3T65I/22
THK3-32-24F/26	TICS-034G/12	TICS-223HG/14	TIR-02J/10	TK-206/3TI/22	TK-329/4I/22
THK3-40F/26	TICS-035G/12	TICS-2242HG/14	TIR-03J/10	TK-206/3T65I/22	TK-329/4TI/22
THK3-40-24F/26	TICS-043G/12	TICS-224HG/14	TIR-04J/10	TK-206/4I/22	TK-329/4T65I/22
THK4-20F/26	TICS-044G/12	TICS-2252HG/14	TIR-05J/11	TK-206/4TI/22	TK-636/3I/22
THK4-20-24F/26	TICS-045G/12	TICS-225HG/14	TIR-06J/11	TK-206/4T65I/22	TK-636/3TI/22
THK4-32F/26	TICS-1023G/21	TICS-233G/14	TIR-FR1J/14	TK-209/2I/22	TK-636/3T65I/22

TK-636/4..... I/22	TKF-20T I/26	TKM-16/D..... I/26	TKO-DNVF G/3	TKV-636/3..... I/22	TLFV-EE-118 E/33
TK-636/4T I/22	TKF-20T65 I/26	TKM-16/QT65..... I/24	TKO-HE..... G/2	TKV-636/3T65 I/22	TLFV-EE-136 E/33
TK-636/4T65..... I/22	TKF-25 I/26	TKM-20/C..... I/26	TKO-N G/2	TKV-636/4 I/22	TLFV-EE-158 E/33
TK-639/3..... I/22	TKF-25T I/26	TKM-20/CT65..... I/26	TKT-65 I/21	TKV-639/3T65 I/24	TLFV-EE-218 E/33
TK-639/3T I/22	TKF-25T65 I/26	TKM-20/D..... I/26	TKT-65/2 I/21	TLA-3 F/27	TLFV-EE-236 E/33
TK-639/3T65..... I/22	TKF-32 I/26	TKM-20/DT65..... I/26	TKT-65/3 I/21	TLBV-18A..... E/37	TLFV-EE-258 E/33
TK-639/4..... I/22	TKF-32T I/26	TKM-20/NT..... I/24	TKT-65/4 I/21	TLBV-18-KJ..... E/37	TLFV-EE-418 E/33
TK-639/4T I/22	TKF-32T65 I/26	TKM-20/NT65..... I/24	TKTS-01 I/21	TLBV-18-KL..... E/37	TLFVLED212..... E/32
TK-639/4T65..... I/22	TKF-63 I/26	TKM-20/QT I/24	TKTS-02 I/21	TLBV-18M E/37	TLFVLED215..... E/32
TKA I/21	TKF-63T I/26	TKM-20/QT65..... I/24	TKTS-03 I/21	TLBV-18NM..... E/37	TLH-04 E/31
TKB-206/3T..... I/24	TKF-63T65 I/26	TKM-25/C..... I/26	TKU-F..... I/26	TLBVLED30..... E/37	TLH-04F E/31
TKB-206/3T65..... I/24	TKFK-20 I/26	TKM-25/CT65..... I/26	TKU-K..... I/26	TLC-2C..... E/22	TLH-04FF E/31
TKB-206/4T65..... I/24	TKFK-20T I/26	TKM-25/D..... I/26	TKU-V..... I/26	TLC-2MC..... E/22	TLH-04FFW E/31
TKB-209/3T..... I/24	TKFK-20T65 I/26	TKM-25/DT65..... I/26	TKV-126/3 I/22	TLC-2MG..... E/22	TLH-04FW E/31
TKB-209/3T65..... I/24	TKFK-25 I/26	TKM-25/NT65..... I/24	TKV-126/4 I/22	TLC-2MR E/22	TLH-04RN..... E/31
TKB-209/4T65..... I/24	TKFK-25T I/26	TKM-25/QT I/24	TKV-166/3 I/22	TLC-2W..... E/22	TLH-04RNW..... E/31
TKB-256/3T65..... I/24	TKFK-25T65 I/26	TKM-25/QT65..... I/24	TKV-166/4 I/22	TLC-6C..... E/22	TLH-04W E/31
TKB-256/4T65..... I/24	TKFK-32 I/26	TKM-32/C..... I/26	TKV-206/3 I/22	TLC-6MC..... E/22	TLH-05 E/31
TKB-259/3T65..... I/24	TKFK-63 I/26	TKM-32/CT I/26	TKV-206/3T I/22	TLC-6MG E/22	TLH-05F E/31
TKB-259/4T65..... I/24	TKFL-20 I/26	TKM-32/CT65..... I/26	TKV-206/3T65 I/22	TLC-6MR E/22	TLH-05FW E/31
TKB-326/3T I/24	TKFL-20T65S I/26	TKM-32/D..... I/26	TKV-206/4 I/22	TLC-6W E/22	TLH-05KR..... E/31
TKB-326/3T65..... I/24	TKFL-20TS I/26	TKM-32/DT..... I/26	TKV-206/4T65 I/22	TLFL-10..... E/41	TLH-05KRW..... E/31
TKB-326/4T I/24	TKFL-25 I/26	TKM-32/DT65..... I/26	TKV-209/3T I/24	TLFL-10F..... E/41	TLH-05RN..... E/31
TKB-326/4T65..... I/24	TKFL-25T65S I/26	TKM-32/NT..... I/24	TKV-209/3T65 I/24	TLFL-15..... E/41	TLH-05RNW..... E/31
TKB-329/3T..... I/24	TKFL-25TS I/26	TKM-32/NT65..... I/24	TKV-209/4T65 I/24	TLFL-15F..... E/41	TLH-05W E/31
TKB-329/3T65..... I/24	TKFL-32 I/26	TKM-32/QT I/24	TKV-256/3 I/22	TLFL-18..... E/41	TLH-08 E/31
TKB-329/4T I/24	TKFL-32T65S I/26	TKM-32/QT65..... I/24	TKV-256/3T65 I/22	TLFL-18F..... E/41	TLH-08FR E/31
TKB-329/4T65..... I/24	TKFL-32TS I/26	TKM-63/C..... I/26	TKV-256/4 I/22	TLFL-30..... E/41	TLH-08FRW E/31
TKB-636/3T65..... I/24	TKFL-63 I/26	TKM-63/D..... I/26	TKV-256/4T65 I/22	TLFL-30F..... E/41	TLH-08S..... E/30
TKB-639/3T65..... I/24	TKFL-63T65S I/26	TKM-63/NT65..... I/24	TKV-259/3T65 I/24	TLFV-118E..... E/33	TLH-08W E/31
TKCR-0708..... C/11	TKFL-63TS I/26	TKM-63/QT I/24	TKV-259/4T65 I/24	TLFV-118M..... E/33	TLH-100 E/31
TKCRZ-12..... C/11	TKH-003..... C/21	TKM-63/QT65..... I/24	TKV-326/3 I/22	TLFV-136E..... E/33	TLH-100W E/31
TKCRZ-15..... C/11	TKH-010..... C/21	TKO-DH G/3	TKV-326/3T I/22	TLFV-136M..... E/33	TLH-14 E/31
TKCRZ-18..... C/11	TKH-016..... C/21	TKO-DHE G/3	TKV-326/3T65 I/22	TLFV-158E..... E/33	TLH-14F E/31
TKCRZ-20..... C/11	TKH-025..... C/21	TKO-DHEF G/3	TKV-326/4 I/22	TLFV-158M..... E/33	TLH-14FF E/31
TKCRZ-22..... C/11	TKH-032..... C/21	TKO-DHEV G/3	TKV-326/4T I/22	TLFV-218E..... E/33	TLH-14FFW E/31
TKCRZ-28..... C/11	TKI-F I/26	TKO-DHEVF..... G/3	TKV-326/4T65 I/22	TLFV-218M..... E/33	TLH-14FW E/31
TKCRZ-32..... C/11	TKM-12/C..... I/26	TKO-DHF G/3	TKV-329/3T I/24	TLFV-236E..... E/33	TLH-14RN..... E/31
TKCRZ-35..... C/11	TKM-12/D..... I/26	TKO-DN G/3	TKV-329/3T65 I/24	TLFV-236M..... E/33	TLH-14RNW..... E/31
TKCS B/2	TKM-12/QT65..... I/24	TKO-DNF G/3	TKV-329/4T I/24	TLFV-258E..... E/33	TLH-14W E/31
TKF-20 I/26	TKM-16/C..... I/26	TKO-DNV G/3	TKV-329/4T65 I/24	TLFV-258M..... E/33	TLH-15 E/31

TLH-15F.....E/31	TLKF-MS-E14-7W.....E/63	TMB-011L.....E/70	TME604020MT.....H/6	TNFS.....N/11	TR2HF.....I/45
TLH-15FW.....E/31	TLKF-MS-E14-9W.....E/63	TMB-016.....E/70	TME604020T.....H/6	TNFSB.....N/11	TR2HK.....I/44
TLH-15KR.....E/31	TLKF-MS-E27-11W.....E/63	TMB-054R.....E/72	TME705025.....H/6	TNFSB1.....N/11	TR5KN02.....I/42
TLH-15KRW.....E/31	TLKF-MS-E27-15W.....E/63	TMB-060.....E/70	TME705025M.....H/6	TOP10.....C/15	TR5KN04.....I/42
TLH-15RN.....E/31	TLKF-MS-E27-7W.....E/63	TMB-061.....E/70	TME705025MT.....H/6	TOP12.....C/15	TR5KN11.....I/42
TLH-15RNW.....E/31	TLKF-MS-E27-9W.....E/63	TMB-061M.....E/70	TME705025T.....H/6	TOP6.....C/15	TR5KN13.....I/42
TLH-15W.....E/31	TLKF-MS-GU10-7W.....E/63	TMB-061R.....E/72	TMK.....C/16	TOP8.....C/15	TR5KN20.....I/42
TLK-15-2E-E27.....E/22	TLKF-MS-GU10-9W.....E/63	TMB-108.....E/70	TMM.....C/16	TOPCS10.....C/15	TR5KN22.....I/42
TLKF-13.....E/65	TLKF-MSN-E14-11W.....E/63	TMB-112.....E/70	TMSZ.....C/16	TOPCS12.....C/15	TR5KN31.....I/42
TLKF-13-4P.....E/65	TLKF-MSN-E14-15W.....E/63	TMB-112F.....E/70	TMSZ-20/12.....N/6	TOPCS6.....C/15	TR5KN40.....I/42
TLKF-18.....E/65	TLKF-MSN-GU10-11W.....E/63	TMB-115.....E/70	TMSZ-20/16.....N/6	TOPCS8.....C/15	TR6DN02.....I/42
TLKF-18-4P.....E/65	TLKF-R7S-21W.....E/65	TMB-118.....E/70	TMSZ-25/16.....N/6	TP700A.....B/2	TR6DN04.....I/42
TLKF-26.....E/65	TLKF-R7S-4U-11W.....E/65	TMB-152R.....E/72	TMSZ-25/20.....N/6	TP700B.....B/2	TR6DN11.....I/42
TLKF-26-4P.....E/65	TLKF-RS-E27-15W.....E/62	TMB-DA.....E/70	TMSZ-32/20.....N/6	TPKB11.....I/41	TR6DN13.....I/42
TLKF-2D-GR10Q-10W.....E/64	TLKF-RS-E27-20W.....E/62	TMB-E50.....E/70	TMSZ-32/25.....N/6	TQBX.....N/13	TR6DN20.....I/42
TLKF-2D-GR10Q-16W.....E/64	TLKF-RS-E27-24W.....E/62	TMB-L01D.....E/72	TMSZ-40/32.....N/6	TQBY0.....N/13	TR6DN22.....I/42
TLKF-2D-GR10Q-21W.....E/64	TLKF-RSN-E27-15W.....E/62	TMB-L01DIMM.....E/72	TMSZ-50/40.....N/6	TQBY1.....N/13	TR6DN31.....I/42
TLKF-2D-GR10Q-28W.....E/64	TLKF-RSN-E27-20W.....E/62	TMB-L01G.....E/72	TMSZ-63/50.....N/6	TQBY2.....N/13	TR6DN40.....I/42
TLKF-2D-GR10Q-38W.....E/64	TLKF-RSN-E27-24W.....E/62	TMB-L01M.....E/72	TMZ-12.....N/7	TQBY3.....N/13	TR7DR2.....I/43
TLKF-2U-E27-11W.....E/61	TLKV-2D-16.....E/27	TMB-ME51.....E/72	TMZ-16.....N/7	TQBY4.....N/13	TR7DT2.....I/43
TLKF-2U-E27-14W.....E/61	TLKV-2D-21.....E/27	TMCS.....C/16	TMZ-20.....N/7	TQBY5.....N/13	TR8-DN11.....I/43
TLKF-3U-E27-13W.....E/61	TLKV-2D-28.....E/27	TME282113.....H/6	TMZ-25.....N/7	TR1C17.....I/41	TR8-DN20.....I/43
TLKF-4U-E27-11W.....E/61	TLKV-2D-38.....E/27	TME282113M.....H/6	TMZ-32.....N/7	TR1C1701A.....I/40	TR9-D09978.....I/43
TLKF-4U-E27-15W.....E/61	TLKV-E27.....E/27	TME282113MT.....H/6	TMZ-40.....N/7	TR1C1701B.....I/40	TR9-D50978.....I/43
TLKF-4U-E27-20W.....E/61	TLKV-EE-16.....E/27	TME282113T.....H/6	TMZ-50.....N/7	TR1C1710A.....I/40	TRC252.....A/25
TLKF-4U-E27-9W.....E/61	TLKV-EE-21.....E/27	TME332513.....H/6	TMZ-63.....N/7	TR1C1710B.....I/40	TRC253.....A/25
TLKF-E14-11-KS.....E/63	TLKV-EE-28.....E/27	TME332513M.....H/6	TN10.....C/14	TR1C3211.....I/41	TRC254.....A/25
TLKF-E14-13-KS.....E/63	TLKV-EE-38.....E/27	TME332513MT.....H/6	TN12.....C/14	TR1C3211A.....I/40	TRC255.....A/25
TLKF-E27-11-KS.....E/63	TLKVL-E27.....E/27	TME332513T.....H/6	TN14.....C/14	TR1C3211B.....I/40	TRC258.....A/25
TLKF-E27-13-KS.....E/63	TLL-10.....E/41	TME403017.....H/6	TN2.....G/10	TR1C6511.....I/41	TRF0.....D/19
TLKF-E27-15-KS.....E/63	TLL-15.....E/41	TME403017M.....H/6	TN2/1.....G/11	TR1C6511A.....I/40	TRF1.....D/19
TLKF-GL-E14-9W.....E/64	TLL-18.....E/41	TME403017MT.....H/6	TN3.....G/10	TR1C6511B.....I/40	TRF2.....D/19
TLKF-GL-E27-15W.....E/64	TLL-30.....E/41	TME403017T.....H/6	TN4.....G/10	TR1C8011.....I/41	TRF3.....D/19
TLKF-GL-E27-20W.....E/64	TLL-36.....E/41	TME403020.....H/6	TN6.....C/14	TR1C8011A.....I/40	TRF4.....D/19
TLKF-GL-E27-9W.....E/64	TLRL-R50-E14-25.....E/67	TME403020T.....H/6	TN8.....C/14	TR1C8011B.....I/40	TRF5.....D/19
TLKF-GLH-E14-11W.....E/64	TLRL-R50-E14-25-F.....E/67	TME504018.....H/6	TNCS10.....C/14	TR1D.....I/35	TRF6.....D/19
TLKF-GLH-E27-11W.....E/64	TLRL-R63-E27-40.....E/67	TME504018M.....H/6	TNCS12.....C/14	TR1E.....I/38	TRF7.....D/19
TLKF-GY-E14-9W.....E/62	TLWI-G9-60-F.....E/66	TME504018MT.....H/6	TNCS6.....C/14	TR1K.....I/33	TRK4.....A/26
TLKF-HPN-E27-35W.....E/61	TLWI-G9C-18.....E/66	TME504018T.....H/6	TNCS8.....C/14	TR2AD1.....I/45	TR-PH01.....F/30
TLKF-MS-E14-11W.....E/63	TLWI-G9C-28.....E/66	TME604020.....H/6	TNF2.....G/11	TR2AD3.....I/45	TR-PH02.....F/30
TLKF-MS-E14-15W.....E/63	TMB-011.....E/70	TME604020M.....H/6	TNF2/1.....G/11	TR2HD.....I/45	TR-PH03.....F/30

TR-PH03V..... F/30	TS-32/3T..... I/29	TSF-75..... L/5	TSKB1/4..... A/40	TSS-20/4T65..... I/30	TSZL6-4..... N/19
TR-PH04..... F/30	TS-32/3T65..... I/29	TSF-750..... L/5	TSKB1/4K..... A/40	TSS-32/3..... I/30	TTK-01..... F/31
TR-PH05..... F/30	TS-32/4..... I/29	TSKA10..... A/36	TSKB1/EK..... A/40	TSS-32/3K..... I/30	TTK-02..... F/31
TR-PH05-2..... F/30	TS-32/4K..... I/29	TSKA10JD..... A/36	TSKB1JD/3..... A/40	TSS-32/3T..... I/30	TTK-03..... F/31
TR-PH05L..... F/30	TS-32/4T..... I/29	TSKA10-K..... A/36	TSKB2,5..... A/40	TSS-32/3T65..... I/30	TTK-04B..... F/31
TR-PH06..... F/30	TS-32/4T65..... I/29	TSKA150..... A/36	TSKB2,5JD..... A/40	TSS-32/4..... I/30	TTK-04L..... F/31
TR-PH06-2..... F/30	TS-40/3..... I/29	TSKA150-K..... A/36	TSKB2,5K..... A/40	TSS-32/4K..... I/30	TTK-04W..... F/31
TR-PH06L..... F/30	TS-40/3K..... I/29	TSKA16..... A/36	TSKB2/3..... A/40	TSS-32/4T..... I/30	TTK-05..... F/31
TR-PH07..... F/30	TS-40/3T..... I/29	TSKA16JD..... A/36	TSKB2/3K..... A/40	TSS-32/4T65..... I/30	TTK-06..... F/31
TR-PH07L..... F/30	TS-40/3T65..... I/29	TSKA16-K..... A/36	TSKB2/4..... A/40	TSS-40/3..... I/30	TTK-07..... F/31
TR-PH08..... F/30	TS-40/4..... I/29	TSKA2,5..... A/36	TSKB2/4K..... A/40	TSS-40/3K..... I/30	TTK-11..... F/31
TR-PH08V..... F/30	TS-40/4K..... I/29	TSKA2,5/2..... A/36	TSKB2/E..... A/40	TSS-40/3T..... I/30	TTK-12..... F/31
TR-PH09..... F/30	TS-40/4T..... I/29	TSKA2,5-K..... A/36	TSKB2/EK..... A/40	TSS-40/3T65..... I/30	TTK-13..... F/31
TR-PH09V..... F/30	TS-40/4T65..... I/29	TSKA2,5JD..... A/36	TSKB2JD/3..... A/40	TSS-40/4..... I/30	TTK-21..... F/31
TR-PH10..... F/30	TS-63/3..... I/29	TSKA240..... A/36	TSKB2JD/4..... A/40	TSS-40/4K..... I/30	TTK-31..... F/31
TR-PH10V..... F/30	TS-63/3K..... I/29	TSKA240-K..... A/36	TSKB4..... A/40	TSS-40/4T..... I/30	TTK-32..... F/31
TR-PHF01..... F/30	TS-63/3T..... I/29	TSKA35..... A/36	TSKB4/4..... A/40	TSS-40/4T65..... I/30	TTV1+2-100-1P..... F/4
TR-PHF02..... F/30	TS-63/3T65..... I/29	TSKA35JD..... A/36	TSKB4/4K..... A/40	TSS-63/3..... I/30	TTV1+2-100-2P..... F/4
TR-PHF03..... F/30	TS-63/4..... I/29	TSKA35-K..... A/36	TSKB4/E..... A/40	TSS-63/3K..... I/30	TTV1+2-100-3P..... F/4
TR-PHF03V..... F/30	TS-63/4K..... I/29	TSKA4..... A/36	TSKB4/EK..... A/40	TSS-63/3T..... I/30	TTV1+2-100-3P+N/PE... F/4
TR-PHF08..... F/30	TS-63/4T..... I/29	TSKA4/2..... A/36	TSKB4JD..... A/40	TSS-63/3T65..... I/30	TTV1+2-100-4P..... F/4
TR-PHF08V..... F/30	TS-63/4T65..... I/29	TSKA4/3..... A/36	TSKB4K..... A/40	TSS-63/4..... I/30	TTV1+2-80-1P..... F/4
TR-PHF09..... F/30	TS-80/3..... I/29	TSKA4/4..... A/36	TSKB6..... A/40	TSS-63/4K..... I/30	TTV1+2-80-2P..... F/4
TR-PHF09V..... F/30	TS-80/3K..... I/29	TSKA4JD..... A/36	TSKB6JD..... A/40	TSS-63/4T..... I/30	TTV1+2-80-3P..... F/4
TR-PHF10..... F/30	TS-80/3T65..... I/29	TSKA4-K..... A/36	TSKB6K..... A/40	TSS-63/4T65..... I/30	TTV1+2-80-3P+N/PE..... F/4
TR-PHF10V..... F/30	TS-80/4..... I/29	TSKA4LEV..... A/36	TSM-20/3..... I/31	TSS-80/3..... I/30	TTV1+2-80-4P..... F/4
TS-10/3..... I/29	TS-80/4K..... I/29	TSKA50..... A/36	TSM-20/4..... I/31	TSS-80/3K..... I/30	TTV1-50-1P..... F/4
TS-10/3K..... I/29	TSF-100..... L/5	TSKA50JD..... A/36	TSM-32/3..... I/31	TSS-80/3T65..... I/30	TTV1-50-2P..... F/4
TS-10/3T65..... I/29	TSF-1000..... L/5	TSKA50-K..... A/36	TSM-32/4..... I/31	TSS-80/4..... I/30	TTV1-50-3P..... F/4
TS-10/4..... I/29	TSF-150..... L/5	TSKA6..... A/36	TSS-10/3..... I/30	TSS-80/4K..... I/30	TTV1-50-3P+N/PE..... F/4
TS-10/4K..... I/29	TSF-1500..... L/5	TSKA6JD..... A/36	TSS-10/3K..... I/30	TSZK1-A..... N/18	TTV1-50-4P..... F/4
TS-20/3..... I/29	TSF-200..... L/5	TSKA6-K..... A/36	TSS-10/3T65..... I/30	TSZK1-B..... N/18	TTV2-20-1P..... F/5
TS-20/3K..... I/29	TSF-2000..... L/5	TSKA6S..... A/36	TSS-10/4..... I/30	TSZK2-A..... N/18	TTV2-20-2P..... F/5
TS-20/3T..... I/29	TSF-30..... L/5	TSKA6S/2..... A/36	TSS-10/4K..... I/30	TSZK2-B..... N/18	TTV2-20-3P..... F/5
TS-20/3T65..... I/29	TSF-300..... L/5	TSKA95..... A/36	TSS-20/3..... I/30	TSZL4-1..... N/19	TTV2-20-3P+N/PE..... F/5
TS-20/4..... I/29	TSF-3000..... L/5	TSKA95-K..... A/36	TSS-20/3K..... I/30	TSZL4-2..... N/19	TTV2-20-4P..... F/5
TS-20/4K..... I/29	TSF-40..... L/5	TSKB1,5..... A/40	TSS-20/3T..... I/30	TSZL4-3..... N/19	TTV2-20-M..... F/5
TS-20/4T..... I/29	TSF-400..... L/5	TSKB1,5JD..... A/40	TSS-20/3T65..... I/30	TSZL4-4..... N/19	TTV2-30-1P+N/PE..... F/5
TS-20/4T65..... I/29	TSF-50..... L/5	TSKB1,5K..... A/40	TSS-20/4..... I/30	TSZL6-1..... N/19	TTV2-30-3P+N-PE..... F/5
TS-32/3..... I/29	TSF-500..... L/5	TSKB1/3..... A/40	TSS-20/4K..... I/30	TSZL6-2..... N/19	TTV2-30-A-M..... F/5
TS-32/3K..... I/29	TSF-600..... L/5	TSKB1/3K..... A/40	TSS-20/4T..... I/30	TSZL6-3..... N/19	TTV2-30-B-M..... F/5

TTV2-40-1P.....F/5	TV0-F1M2.....L/20	U22.....C/17	V2.5-6.....A/8	VES208.....D/14	WCJB-95-120.....A/8
TTV2-40-2P.....F/5	TV0-F1MV.....L/20	U25.....C/17	V23012.....D/9	VES3515.....D/14	WCJC-120-150.....A/8
TTV2-40-3P.....F/5	TV0-F1V.....L/20	UD70.....N/17	V360.....H/20	VES5524.....D/14	WCJC-16.....A/8
TTV2-40-3P+N/PE.....F/5	TV0-F1-WT.....L/23	UDT60.....N/17	V360-KNY.....H/20	VES7533.....D/14	WCJC-185-240.....A/8
TTV2-40-4P.....F/5	TV0-F3-2.....L/21	UFO-1-B.....E/28	V43.....H/20	VKP.....A/13	WCJC-25-35.....A/8
TTV2-40-DC-1000.....F/6	TV0-F3-4M.....L/21	UFO-1-F.....E/28	V4-3.....A/8	VLCORNER.....E/47	WCJC-300.....A/8
TTV2-40-DC-600.....F/6	TV0-F3-4MCT.....L/21	UFO-1-K.....E/28	V43-KNY.....H/20	VLSLIM.....E/47	WCJC-400.....A/8
TTV2-40-M.....F/5	TV0-F3-50.....L/22	UFO-1-Z.....E/28	V4-4.....A/8	VLSURFACE.....E/47	WCJC-50-70.....A/8
TTV2-40-NPE-M.....F/5	TV0-F3M2.....L/21	UFO-2-B.....E/28	V4-5.....A/8	VLTRIO.....E/47	WCJC-70-95.....A/8
TTV2-60-1P.....F/5	TV0-F3M-38.....L/22	UFO-2-F.....E/28	V4-6.....A/8	VM102.....K/11	YCSK-10.....A/13
TTV2-60-2P.....F/5	TVS225.....N/3	UFO-2-K.....E/28	V71.....H/20	VM106.....K/11	YCSK-16.....A/13
TTV2-60-3P.....F/5	TVTR-100.....K/37	UFO-2-Z.....E/28	V71-KNY.....H/20	VM110.....K/11	YCSK-25.....A/13
TTV2-60-3P+N/PE.....F/5	TVTR-150.....K/37	UFO-F-B.....E/28	VAKFED60.....N/17	VM115.....K/11	YCSK-6.....A/13
TTV2-60-4P.....F/5	TVTR-200.....K/37	UFO-F-F.....E/28	VAKFED70.....N/17	VM121.....K/11	
TTV2-60-M.....F/5	TVTR-250.....K/37	UFO-F-K.....E/28	VC0B5CW.....E/56	VP102.....K/9	
TTV2-BASE-1P.....F/5	TVTR-300.....K/37	UFO-F-Z.....E/28	VC0B5NW.....E/56	VP106.....K/9	Z
TTV2-BASE-2P.....F/5	TVTR-400.....K/37	UH10.....G/5	VC0B5WW.....E/56	VP110.....K/9	
TTV2-BASE-3P.....F/5	TVTR-50.....K/37	UH15.....G/5	VC0B7CW.....E/56	VP118.....K/8	Z10.....N/2
TTV2-BASE-4P.....F/5	TVTR-500.....K/37	UH20.....G/5	VC0B7NW.....E/56	VP121.....K/9	Z10-15.....N/2
TTV3-10-1P+N/PE.....F/6	TVTR-630.....K/37	UH20RN.....G/5	VC0B7WW.....E/56	VP145.....K/9	Z20.....N/2
TTV3-10-3P+N/PE.....F/6	TVTRB-100.....K/39	UH25.....G/5	VE10045.....D/10	VP155.....K/8	Z50.....N/2
TTV3-5-1P+N-PE.....F/7	TVTRB-160.....K/39	UH30.....G/5	VE12550.....D/10	VT102.....K/10	Z-LTL00-3.....I/14
TTV-CSF35.....F/7	TVTRB-250.....K/39		VE33816.....D/9	VT110.....K/10	ZS016.....D/2
TU140.....C/4	TVTRB-400.....K/39	V	VE3512.....D/10	VT118.....K/10	ZS016FEH.....D/2
TU186.....C/4	TVTRB-60.....K/39		VE3512-SZ.....D/11	VT121.....K/10	ZS016K.....D/2
TU200.....C/4	TVTRB-600.....K/39		VE38036.....D/9		ZS016L.....D/2
TU208.....C/4		V1.5-3.....A/8	VE4021.....D/10		ZS016P.....D/2
TU223.....C/4		V1.5-4.....A/8	VE4021-SZ.....D/11	W	ZS016S.....D/2
TU281.....C/4	U	V1.5-5.....A/8	VE510046.....D/10	W45S-230/1.....L/13	ZS016SZ.....D/2
TU293.....C/4	U03.....C/17	V1.5-6.....A/8	VE54019.....D/10	W45S-400/4.....L/13	ZS016Z.....D/2
TU338.....C/4	U05.....C/17	V10-4.....A/8	VE54622.....D/10	W72-400V/4.....L/6	ZS024.....D/2
TU360.....C/4	U06.....C/17	V10-5.....A/8	VE5527.....D/10	W96-400V/4.....L/6	ZS024B.....D/2
TU368.....C/4	U08.....C/17	V10-6.....A/8	VE5527-SZ.....D/11	WCJB-120-150.....A/8	ZS024FEH.....D/2
TU92.....C/4	U09.....C/17	V16-5.....A/8	VE55524.....D/10	WCJB-150-185.....A/8	ZS024K.....D/2
TV0-1D216.....L/23	U11.....C/17	V16-6.....A/8	VE57839.....D/10	WCJB-16-25-2.....A/8	ZS024L.....D/2
TV0-1D216F.....L/23	U13.....C/17	V170.....H/20	VE58033.....D/10	WCJB-185-240.....A/8	ZS024N.....D/2
TV0-F1-44.....L/22	U14.....C/17	V170-KNY.....H/20	VE8035.....D/10	WCJB-25-35.....A/8	ZS024P.....D/2
TV0-F1-CT.....L/20	U16.....C/17	V2.5-3.....A/8	VE8035-SZ.....D/11	WCJB-50-70.....A/8	ZS024S.....D/2
TV0-F1M-04.....L/22	U19.....C/17	V2.5-4.....A/8	VES10058.....D/14	WCJB-70-95.....A/8	ZS024SZ.....D/2
TV0-F1M1.....L/20		V2.5-5.....A/8	VES124.....D/14		ZS024Z.....D/2

ZS024ZS.....D/2	ZS095P.....D/2	ZS20.....N/2	ZS760.....D/2	ZSRSET4-150.....D/5	ZSV390.....D/3
ZS032.....D/2	ZS095S.....D/2	ZS254.....D/2	ZS8/2R.....D/4	ZSRSET4-16.....D/5	ZSV48.....D/3
ZS032B.....D/2	ZS095SZ.....D/2	ZS254B.....D/2	ZS95/30R.....D/4	ZSRSET4-185.....D/5	ZSV60.....D/3
ZS032FEH.....D/2	ZS095Z.....D/2	ZS254FEH.....D/2	ZSB130/36R.....D/4	ZSRSET4-2,5.....D/5	ZSV90.....D/3
ZS032K.....D/2	ZS095ZS.....D/2	ZS254K.....D/2	ZSB180/50R.....D/4	ZSRSET4-240.....D/5	ZSVR120.....D/3
ZS032L.....D/2	ZS10.....N/2	ZS254L.....D/2	ZSB33/8R.....D/4	ZSRSET4-25.....D/5	ZSVR190.....D/3
ZS032N.....D/2	ZS10-15.....N/2	ZS254N.....D/2	ZSB51/16R.....D/4	ZSRSET4-35.....D/5	ZSVR240.....D/3
ZS032P.....D/2	ZS1020.....D/2	ZS254P.....D/2	ZSB85/25R.....D/4	ZSRSET4-4.....D/5	ZSVR30.....D/3
ZS032S.....D/2	ZS1020P.....D/2	ZS254S.....D/2	ZSB-SET.....D/4	ZSRSET4-50.....D/5	ZSVR390.....D/3
ZS032SZ.....D/2	ZS1020S.....D/2	ZS254SZ.....D/2	ZSJR146/05.....D/15	ZSRSET4-6.....D/5	ZSVR48.....D/3
ZS032Z.....D/2	ZS1020SZ.....D/2	ZS254Z.....D/2	ZSJR146/1.....D/15	ZSRSET4-70.....D/5	ZSVR60.....D/3
ZS032ZS.....D/2	ZS1020Z.....D/2	ZS254ZS.....D/2	ZSJR146/38.....D/15	ZSRSET4-95.....D/5	ZSVR90.....D/3
ZS048.....D/2	ZS115/34R.....D/4	ZS30/8R.....D/4	ZSJR180/05.....D/15	ZSRSET5-1.....D/6	ZSVRS-1B1.....D/12
ZS048B.....D/2	ZS12/3R.....D/4	ZS381.....D/2	ZSJR180/1.....D/15	ZSRSET5-1,5.....D/5	ZSVRS-1B2.....D/13
ZS048FEH.....D/2	ZS127.....D/2	ZS381B.....D/2	ZSJR180/15.....D/15	ZSRSET5-10.....D/5	ZSVRS-1K1.....D/12
ZS048K.....D/2	ZS127B.....D/2	ZS381FEH.....D/2	ZSJR50/05.....D/15	ZSRSET5-16.....D/5	ZSVRS-1K2.....D/13
ZS048L.....D/2	ZS127FEH.....D/2	ZS381K.....D/2	ZSJR50/1.....D/15	ZSRSET5-1FK.....D/6	ZSVRS-2B1.....D/12
ZS048N.....D/2	ZS127K.....D/2	ZS381L.....D/2	ZSJR50/15.....D/15	ZSRSET5-2.....D/6	ZSVRS-2B2.....D/13
ZS048P.....D/2	ZS127L.....D/2	ZS381N.....D/2	ZSJR75/05.....D/15	ZSRSET5-2,5.....D/5	ZSVRS-2K1.....D/12
ZS048S.....D/2	ZS127N.....D/2	ZS381P.....D/2	ZSJR75/1.....D/15	ZSRSET5-25.....D/5	ZSVRS-2K2.....D/13
ZS048SZ.....D/2	ZS127P.....D/2	ZS381S.....D/2	ZSJR75/22.....D/15	ZSRSET5-2A.....D/6	ZSVRS-3B1.....D/12
ZS048Z.....D/2	ZS127S.....D/2	ZS381SZ.....D/2	ZSRSET-1.....D/6	ZSRSET5-2B.....D/6	ZSVRS-3B2.....D/13
ZS048ZS.....D/2	ZS127SZ.....D/2	ZS381Z.....D/2	ZSRSET-1DA.....D/7	ZSRSET5-2FK.....D/6	ZSVRS-3K1.....D/12
ZS064.....D/2	ZS127Z.....D/2	ZS381ZS.....D/2	ZSRSET-1DB.....D/8	ZSRSET5-3.....D/6	ZSVRS-4B1.....D/12
ZS064B.....D/2	ZS127ZS.....D/2	ZS40/12R.....D/4	ZSRSET-1FK.....D/6	ZSRSET5-35.....D/5	ZSVRS-4B2.....D/13
ZS064FEH.....D/2	ZS140/42R.....D/4	ZS50.....N/2	ZSRSET-2.....D/6	ZSRSET5-3FK.....D/6	ZSVRS-4K1.....D/12
ZS064K.....D/2	ZS16/4R.....D/4	ZS50/16R.....D/4	ZSRSET-2A.....D/6	ZSRSET5-4.....D/5	ZSVRS-4K2.....D/13
ZS064L.....D/2	ZS175/55R.....D/4	ZS508.....D/2	ZSRSET-2B.....D/6	ZSRSET5-50.....D/5	
ZS064N.....D/2	ZS19/6R.....D/4	ZS508B.....D/2	ZSRSET-2DA.....D/7	ZSRSET5-6.....D/5	
ZS064P.....D/2	ZS190.....D/2	ZS508FEH.....D/2	ZSRSET-2DB.....D/8	ZSRSET5-70.....D/5	
ZS064S.....D/2	ZS190B.....D/2	ZS508K.....D/2	ZSRSET-2FK.....D/6	ZSSZ0H1,5.....D/19	
ZS064SZ.....D/2	ZS190FEH.....D/2	ZS508L.....D/2	ZSRSET-3.....D/6	ZSSZR5.....D/19	
ZS064Z.....D/2	ZS190K.....D/2	ZS508N.....D/2	ZSRSET-3-1,5.....D/5	ZSSZVM-1.....D/19	
ZS064ZS.....D/2	ZS190L.....D/2	ZS508P.....D/2	ZSRSET-3-2,5.....D/5	ZSTHK.....A/17	
ZS095.....D/2	ZS190N.....D/2	ZS508S.....D/2	ZSRSET-3DA.....D/7	ZSTHP.....A/17	
ZS095B.....D/2	ZS190P.....D/2	ZS508SZ.....D/2	ZSRSET-3DB.....D/8	ZSTHS.....A/17	
ZS095FEH.....D/2	ZS190S.....D/2	ZS508Z.....D/2	ZSRSET-3FK.....D/6	ZSV120.....D/3	
ZS095K.....D/2	ZS190SZ.....D/2	ZS508ZS.....D/2	ZSRSET4-1,5.....D/5	ZSV180.....D/3	
ZS095L.....D/2	ZS190Z.....D/2	ZS63/19R.....D/4	ZSRSET4-10.....D/5	ZSV240.....D/3	
ZS095N.....D/2	ZS190ZS.....D/2	ZS75/22R.....D/4	ZSRSET4-120.....D/5	ZSV30.....D/3	

Ogólne warunki dostaw i płatności dla partnerów firmy TRACON ELECTRIC**"A" I. WARUNKI UMÓW I OFERT**

1. Nasze oferty nie są wiążące. W przypadku oferty z określonym terminem ważności, zobowiązujemy się do przygotowania i przedstawienia propozycji umowy sprzedaży, zgodnej z ofertą w określonym w niej terminie ważności.
2. W przypadku zapytania zobowiązujemy się do przygotowania oferty. W przypadku szczegółowego zamówienia przygotowujemy propozycję umowy sprzedaży, którą przedstawiamy Kupującemu do podpisania. Umowa sprzedaży nabiera mocy ważności, gdy kopia podpisana przez Kupującego zostanie nam zwrócona w terminie 14 dni od daty dostarczenia. Podpisy zostaną przez nas uznane tylko wtedy, jeśli zostały złożone przez osoby, które zgodnie ze świadectwem rejestracji firmy, są w dniu podpisywania uprawnione przez Kupującego do ich składania. Jeśli umowa zostanie podpisana po upływie 14-dniowego okresu, jest dla nas wiążąca tylko wtedy, gdy wystawimy potwierdzenie akceptacji umowy.
3. Modyfikacje treści umowy nabierają klauzuli ważności tylko wtedy, gdy są dokonane w formie pisemnej za obopólną zgodą dyrektorów zarządzających stron. Zastrzegamy sobie prawo własności i prawa autorskie odnośnie rysunków i innych dokumentów, związanych z ofertami, umowami i dostawami. Kopiowanie lub udostępnianie tych dokumentów stronom trzecim bez naszej pisemnej zgody jest zabronione.

II. CENY

1. Ceny przedstawione w naszych ofertach są ważne tylko w terminie, określonym w umowie.
2. Zastrzegamy sobie prawo przeniesienia naszych uzasadnionych dodatkowych kosztów powstałych po zawarciu umowy.

III. PŁATNOŚCI**Przekazy bankowe**

1. Przekazy bankowe należy dokonywać na numer konta, podany na naszych fakturach. Fakturowane płatności należy regulować za pomocą przekazów bankowych. W przypadku zaległych płatności rezerwujemy sobie prawo ściągnięcia należności z wszystkich aktywnych kont Kupującego (dłużnika). Jako data dokonania płatności jest uznawana data zaksięgowania należności na naszym koncie bankowym.
2. Inne sposoby płatności są dopuszczalne tylko w sytuacjach specjalnych za obopólną zgodą.
3. W przypadku zamówień specjalnych zastrzegamy sobie prawo do przedpłaty w określonej przez nas wartości procentowej towarów. Jeśli Kupujący odmówi przyjęcia zamówionych towarów, wpłacona zaliczka nie podlega zwrotowi.
4. W przypadkach opóźnionych płatności mamy prawo do naliczenia odsetek w wysokości 20%.
5. W przypadku otrzymania informacji - niezależnie z jakiego źródła - o braku płynności finansowej, mamy prawo do zażądania gwarancji płatności w sposób i formie przez nas określonych. Kupujący zobowiązuje się do informowania nas natychmiastowo o złożeniu wniosku o likwidację działalności gospodarczej lub rozpoczęciu procedury likwidacji, z jakiegokolwiek powodu, przez kogokolwiek. Niedopełnienie tego zobowiązania uprawnia nas do wypowiedzenia umowy ze skutkiem natychmiastowym i do obciążenia Kupującego wszelkimi wynikłymi stratami. Dostarczone towary, za które nie została dokonana płatność, pozostają naszą własnością aż do dokonania pełnej płatności. Nie można ich obciążać za zadłużenia lub jako pokrycie innych roszczeń. W przypadku niemożności dokonania przez Kupującego płatności ceny sprzedaży, mamy prawo odbioru dostarczonych przez nas towarów i do wystąpienia o rekompensatę za wszystkie poniesione koszty, włączając utratę zysków. Podpisując umowę Kupujący potwierdza nasze prawo do odbioru bez przeszkód towarów, za które nie dokonano płatności, z siedziby firmy lub centrali Kupującego.
6. Informujemy, że do zbierania opóźnionych należności firma Tracon wynajmuje firmę windykacyjną. Koszty poniesione w związku z odbiorem zadłużenia zostaną przeniesione na Dłużnika.

IV. POZOSTAŁE POSTANOWIENIA

1. Strony zobowiązują się do rozwiązywania wszelkich rozbieżności związanych z umową drogą polubowną i jeśli to wymagane, korzystać z pomocy mediatora - strony trzeciej. W przypadku braku porozumienia, sporne kwestie będą rozwiązywane przez sąd właściwy dla siedziby Sprzedającego.
2. Dla wszelkich kwestii, nie uregulowanych przez postanowienia umowy sprzedaży, wiążące są rozporządzenia węgierskiego Kodeksu Postępowania Cywilnego (Ptk.).

"B" I. REALIZACJA DOSTAW I USŁUG

1. „Siła wyższa” (vis major) i inne przeszkody.
W przypadku przeszkód spowodowanych działaniem siły wyższej lub innych podobnych przeszkód (katastrofy naturalne, wojna, strajk itp.), Sprzedający ma prawo do opóźnienia dostaw towarów lub usług, częściowo lub całkowicie aż do zaniku tych przeszkód, lub do częściowego lub całkowitego unieważnienia umowy, bez konsekwencji z powodu niedotrzymania umowy.
- 1.1. W przypadku, gdy Sprzedający odwoła się do działania siły wyższej (vis major) i nie wypełni umowy, niewypełnienie umowy odnosi się tylko do części nie zrealizowanej; Kupujący jest zobowiązany do przyjęcia wszystkich materiałów i półproduktów już zakupionych lub wyprodukowanych przez Sprzedającego lub do zapłaty za ich wartość.
- 1.2. Jako dowód przeszkód zostanie przyjęte pisemne oświadczenie Sprzedającego lub dowolnego z jego kooperantów lub dostawców.

Ogólne warunki dostaw i płatności dla partnerów firmy TRACON ELECTRIC**II. CZASY DOSTAW**

1. Wszystkie terminy ustalone w umowie sprzedaży są obligatoryjne.
2. Kary, związane z niedotrzymaniem terminów, akceptujemy tylko w przypadkach specjalnych. Wywiązanie się z przyjętych zamówień zależy od wydajności producentów. Sprzedający nie może być odpowiedzialny za opóźnienia, spowodowane zbyt małą wydajnością producenta. Składając podpis pod umową dostawy, Kupujący jednocześnie zrzeka się praw do żądania rekompensaty, kar itp. za opóźnione dostawy.
3. Wcześniejsze lub częściowe dostawy lub wykonanie prac są dozwolone. Po wcześniejszym poinformowaniu, Kupujący zobowiązany jest do odbioru towarów. Jeśli Kupujący nie jest w stanie przyjąć towarów z powodu niemożliwości ich użycia lub przechowywania, możemy magazynować towary w naszej siedzibie, a Kupujący zostanie obciążony kosztami magazynowania. Kupujący otrzyma fakturę na wartość tych przechowywanych towarów i oświadczenie o przechowywaniu towaru. Kupujący zobowiązuje się uiścić należność za taką fakturę zgodnie z warunkami określonymi w oświadczeniu o przechowywaniu towaru.

III. PRZENIESIENIE RYZYKA

1. Nasza odpowiedzialność za towar kończy się przy wysłaniu towaru z naszego magazynu. Nie ponosimy odpowiedzialności za niewysłane towary, o których poinformowany został Kupujący, na które została wystawiona faktura i faktura została opłacona. W tych przypadkach nasza odpowiedzialność jest ograniczona do właściwego przechowywania towaru.
2. W przypadku zamówień, włączających wykonywanie prac na miejscu instalacji, Kupujący jest zobowiązany do zapewnienia zamkniętego miejsca przechowywania lub stałej ochrony nie przekazanych jeszcze towarów. Kupujący jest odpowiedzialny za wszelkie zniszczenia powstałe w wyznaczonym przez niego miejscu prac. Kupujący jest zobowiązany do właściwego zabezpieczenia miejsca przechowywania. Kupujący jest odpowiedzialny za straty spowodowane kradzieżą niezabezpieczonych towarów.

IV. GWARANCJA

TRACON Polska Sp. z o.o. gwarantuje najwyższą jakość użytych materiałów oraz wykonania dla dostarczonych i sprzedanych towarów. Nasza gwarancja obejmuje poniższe:

1. Wszystkie sprzedane towary podlegają pełnej gwarancji zgodnie z obowiązującymi przepisami.
2. Awarie, które wystąpią w okresie gwarancyjnym, powinny być zgłoszone natychmiastowo przez Kupującego. Uszkodzone produkty należy natychmiast wycofać z użycia. Nie jesteśmy odpowiedzialni za zniszczenia, spowodowane przez dalsze używanie uszkodzonych produktów.
3. Uszkodzone produkty w okresie gwarancyjnym zostaną naprawione, ich uszkodzone elementy wymienione lub produkt zostanie całkowicie wymieniony.
4. Nasza gwarancja nie obejmuje awarii spowodowanych:
 - błędnym montażem;
 - użyciem niezgodnym z przeznaczeniem;
 - niewłaściwą instalacją i uruchomieniem;
 - niewłaściwą konserwacją;
 - wandalizmem.
5. Jeśli uszkodzenie zostało spowodowane niewłaściwym użytkowaniem lub przechowywaniem przez Kupującego, dopóki przyczyna uszkodzenia nie zostanie usunięta, nie jesteśmy zobowiązani do naprawy. W przypadku, gdy przyczyny uszkodzenia nie zostaną usunięte w ciągu miesiąca, nasza gwarancja traci ważność.
6. Nasze zobowiązania gwarancyjne nie obejmują uszkodzeń towarów, przez nas nie dostarczonych.
7. Oświadczenie o uszkodzeniu należy przesłać tylko w formie pisemnej (faksem, pocztą elektroniczną e-mail lub listem). W przypadku nieuzasadnionych żądań, poniesionymi przez nas kosztami obciążony zostanie Kupujący. Zobowiązujemy się do napraw w siedzibie Kupującego tylko wtedy, gdy uszkodzone produkty nie mogą być przetransportowane do naszej siedziby.

"C" I. ODPOWIEDZIALNOŚĆ

Nasza odpowiedzialność jest ograniczona do obowiązków, określonych w umowie sprzedaży. Pozostałe żądania Kupującego podlegają procedurom sądowym zgodnie z zasadami, ustanowionymi w węgierskim Kodeksie Postępowania Cywilnego (Ptk.).

II. NIEWAŻNOŚĆ WARUNKÓW UMOWY

W przypadku, gdy jakiekolwiek ważniejsze rozporządzenia prawne zmieniają warunki, ustanowione w ramach naszej umowy sprzedaży, należy ustalić nowe warunki, zgodne z przepisami prawa; ważność pozostałych ustaleń umowy pozostaje bez zmian.

III. PRZEKAZANIE PRAW NABYTECH

Prawa nabyte poprzez umowę sprzedaży mogą być przekazane stronie trzeciej tylko w przypadku naszej pisemnej zgody.

IV. PUBLIKACJA

Ogólne warunki dostaw i płatności firmy TRACON ELECTRIC włączając możliwe modyfikacje, są dostępne na naszej stronie internetowej www.traconelectric.com; w przypadku modyfikacji nie publikujemy specjalnych powiadomień.

Certificate

Standard **ISO 9001:2008**

Certificate Registr. No. **75 100 9310**

TÜV Rheinland InterCert Kft. certifies:

Certificate Holder: **TRACON Budapest Kft.**
Pallag u. 23.
H - 2120 Dunakeszi
Hungary

Scope: wholesale of electric parts and fittings.

An audit was performed. Proof has been furnished that the requirements according to MSZ EN ISO 9001:2009 (ISO 9001:2008) are fulfilled.

Validity: The certificate is valid from **2015.04.20** until **2018.04.19**.
First certification: 2003.

István Tárnok Dalma

Budapest, 2015.04.20.

TÜV Rheinland InterCert Kft.
H-1132 Budapest, Váci út 48/a-b
www.tuv.hu



MIR TANÚSÍTÓ
NAT-4-0054/2011

 **TÜVRheinland®**
Precisely Right.